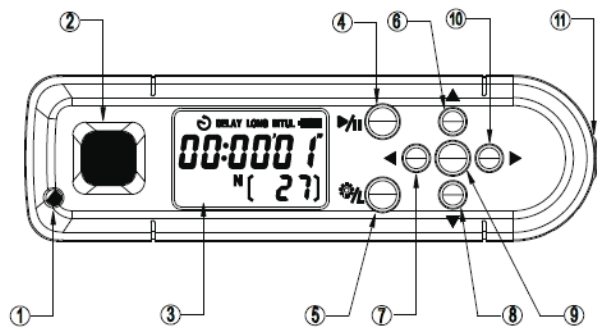


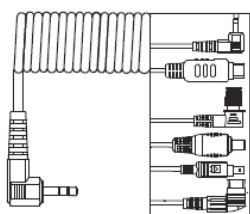
## Vysílač

### Součásti



1. Kontrolka – zelená při zaostřování, červená při focení
2. Spoušť
3. LCD obrazovka
4. Tlačítko Start/Stop – vysílá signál kanálu a spouští/ukončuje expozici
5. Podsvícení/Zámek – stiskněte krátce pro podsvícení / dlouze pro zamčení tlačítek
6. Tlačítko šipka nahoru – nastavení parametrů a přepínání režimů
7. Tlačítko šipka vlevo – výběr parametrů k nastavení
8. Tlačítko šipka dolů – nastavení parametrů a přepínání režimů
9. Tlačítko SET – potvrzení výběru parametrů
10. Tlačítko šipka vpravo – výběr parametrů k nastavení

### Koncovky adaptéru



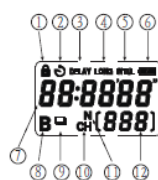
### Parametry

Děkujeme, že jste si koupili Pro Coworker II, intervalometr, který umožňuje jak bezdrátové, tak drátové ovládání Vaší kamery s množstvím vylepšení oproti předchozí verzi. Prosím přečtěte si pozorně tento návod.

- 2,4G signál – standardní ve většině zemí
- Zvýšení rychlosti, vzdálenosti a stability
- Můžete kontrolovat čas expozice, interval a počet snímků
- Dálkové ovládání s dosahem až 100 m v otevřené krajině
- Funkce bulb, časovač a hodiny
- Obsahuje vysílač a přijímač
- Detailní LCD displej
- Drátové i bezdrátové ovládání
- Možnost probuzení kamery, pokud je v režimu spánku
- Různé kabely pro použití s různými kamerami (nutné dokoupit)

### Upozornění

1. Pokud připojíte PCII ke kameře, nepoužívejte nadměrnou sílu.
2. Pokud připojíte ovladač ke kameře, ujistěte se, že je kamera zapnutá. Pokud nebudete ovladač delší dobu používat, vyjměte baterie.
3. Udržujte PCII na suchém chladném místě, mimo dosah vysokých teplot a přímého slunečního záření.
4. Při používání PCII buďte opatrní a předcházejte poškození nebo zranění.
5. Zobrazení času na PCII není tak přesné, jako většina hodin a hodinek.
6. Ujistěte se, že jste polovičním zmáčknutím aktivovali funkci zaostření pro dosažení nejlepšího výsledku.
7. Při vybití baterie kamery bude PCII stále fungovat.



### Informace na LCD displeji

1. Zámek – stiskněte dlouze tlačítko Podsvícení/Zámek pro uzamčení
2. Režim časovače – zobrazení funkcí intervalometru (čas expozice)
3. Zpoždění (DELAY) – zobrazení času zpoždění před pořízením snímku
4. Expozice (LONG) – zobrazení délky expozice
5. Interval (INTVL) – zobrazení času mezi jednotlivými expozicemi
6. Baterie – životnost baterie
7. Čas – ukazuje denní čas v režimu hodin
8. Ikona „Bulb“ – dlouhým stisknutím spouště vstoupíte do režimu bulb
9. Režim ovládání – zobrazuje spoušť, bezdrátová nebo drátová
10. Kanál – změníte kanál stisknutím tlačítka Nahoru/Dolů
11. Počítadlo snímků – nastavení počtu expozic v režimu časovač
12. Počet – N znamená počítadlo snímků, CH znamená číslo kanálu

### Ovládání

1. Po vložení baterií se na displeji zobrazí čas. Nastavte hodiny stisknutím tlačítka SET, poté tlačítka Nahoru/Dolů/Vpravo/Vlevo změníte parametry času.



2. Přepínejte mezi režimy Hodiny, Ovládání, Časovač pomocí tlačítek Nahoru/Dolů.



3. Stisknutím spouště v režimu Časovač se zařízení automaticky přepne do režimu Ovládání.



4. Stisknutím spouště po dobu 3 sekund v režimu Ovládání se přepnete do režimu Bulb.



5. Nastavení kanálu: V režimu Ovládání stiskněte tlačítko SET pro přístup k přepínání kanálů. Změňte kanál stisknutím tlačítka Nahoru, Dolů, Vpravo nebo Vlevo. 00 je základní hodnota, může být použito až 100 kanálů. Při nastavení kanálu stiskněte plně tlačítko SET na přijímači, dokud se nerozsvítí červeně, poté stiskněte tlačítko Start/Stop pro vyslání signálu k přijímači.

\*Poznámka:

- 1) Po výměně baterií si PCII stále pamatuje dříve nastavené kanály.



- 2) Reset na základní nastavení provedete stisknutím tlačítka SET a vyjmutím/znovu vložení baterií.
6. Režim Hodiny – Základní nastavení je zobrazení denního času. Stiskněte tlačítko SET, dokud se hodiny nerozblíkají. Stiskněte tlačítko Nahoru nebo Dolů pro změnu parametrů času, Vlevo nebo Vpravo pro přepínání mezi hodinami, minutami a sekundami.



7. Režim Ovládání - Základní nastavení je zobrazení denního času, ikony sekvenčního focení, čísla kanálu a životnosti baterie. Stiskněte napůl spoušť pro automatické zaostření (zelené světlo). Stiskněte naplno pro pořízení snímku (červené světlo).



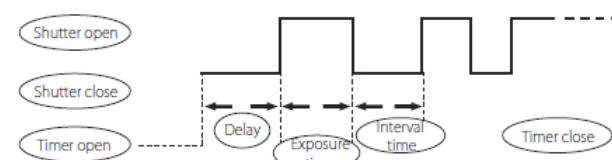
8. Režim Časovač – Základně zobrazuje ikonu Časovače, DELAY, LONG, INTVL, životnost baterie, nastavení časovače, počítadlo snímků. Pro pohyb mezi jednotlivými položkami použijte tlačítko Vpravo/Vlevo. Stiskněte tlačítko SET pro potvrzení parametru. Stiskněte tlačítko Start/Stop pro zahájení nebo přerušení expozice.



- 1) DELAY – Nastavení času před začátkem expozice. Tlačítka Vpravo/Vlevo přepínejte mezi hodinami/minutami/sekundami. Tlačítka Nahoru/Dolů nastavte parametry.
- 2) LONG – Nastavení délky expozice. Tlačítka Vpravo/Vlevo přepínejte mezi hodinami/minutami/sekundami. Tlačítka Nahoru/Dolů nastavte parametry.
- 3) INTVL – Nastavení času mezi expozicemi. Tlačítka Vpravo/Vlevo přepínejte mezi hodinami/minutami/sekundami. Tlačítka Nahoru/Dolů nastavte parametry.
- 4) Základní nastavení parametru LONG = 1sekunda, INTVL = 3 sekundy. Pro dosažení nejlepších výsledků by měl být čas INTVL alespoň 2 sekundy.
- 5) Počítadlo snímků (N) – Nastavení počtu expozic, 0-998, nebo neomezeně (-). Tlačítka Vpravo/Vlevo přepínejte mezi jednou/dvěma/třemi číslicemi, zatímco tlačítka Nahoru/Dolů nastavte čísla parametrů.



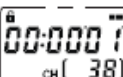
Zpoždění, Expozice a Nastavení časového intervalu



Režim Bulb – zobrazuje časovač, životnost baterie, ikonu Bulb (B), ikonu sekvenčního focení a nastavení kanálu.

\*Poznámka:

- 1) Dlouhým stisknutím spouště po dobu 3 sekund vstoupíte do režimu Bulb a zahájíte expozici. Čas se začne počítat automaticky. Stiskněte opět spoušť pro zastavení expozice.
- 2) Použijte ovládání maximálně do 100 metrů od kamery.
9. Podsvícení/Zámek – Podsvícení aktivujete krátkým stisknutím tlačítka Zámek (svítí po dobu 10 sekund). Pro uzamčení stiskněte tlačítko po dobu 3 sekund. Na LCD displeji se zobrazí ikona zámku. Stiskněte tlačítko znovu na 3 sekundy pro odemčení tlačítek. \*Poznámka: Spoušť nelze zamknout, pokud používáte drátový ovladač.



10. Režim drátového ovládání – Připojte kabel přímo k vysílači/ovladači PCII a kameře. V tomto případě není nutné používat přijímač. V tomto režimu bude spoušť fungovat i bez baterií.
11. Můžete jej také použít jako kabel spouště.

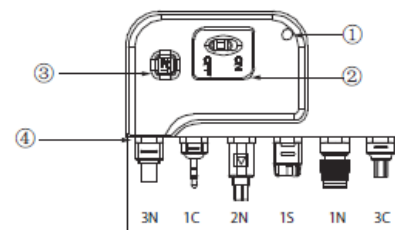
### Specifikace

1. Kompatibilní s Nikon, Canon, Sony, Olympus a dalšími značkami.
2. Proud při pohotovostním režimu je cca 250uA, pokud zařízení spí.
3. 2,4G FSK bezdrátový signál.
4. Dálkové ovládání s dosahem až 100 metrů v otevřené krajině.
5. Napájení vysílače 2x AAA 1,5V baterie. Používání režimů dlouhé expozice, intervalu a zpoždění vybití baterie rychleji.
6. Pracovní teplota mezi -20 a +50°C.

## Přijímač

### Součásti

1. Baterie a kontrolka spouště
2. Vypínač
3. Tlačítko SET (příjem kanálů)
4. Zásuvka spouště kamery



### Ovládání

1. Přepněte vypínač pro zapnutí nebo vypnutí. Kontrolka bliká červeně, pokud je přijímač zapnutý.
2. Pokud nebude přijímač používán po dobu 10 sekund, přepne se do režimu spánku. Kontrolka bude blikat rychle červeně.
3. Stiskněte tlačítko SET po dobu 2 sekund, kontrolka svítí červeně. Nyní je možné přijímat signál z vysílače/ovládání. Pokud byl signál přijat, kontrolka se rozblíkává. \*Poznámka: PCII pracuje, pouze pokud jsou kanály vysílače i přijímače spojeny.
4. Pokud je baterie vybitá, začne kontrolka rychle červeně blikat a přijímač se automaticky vypne, pokud dojde k úplnému vybití.

### Specifikace

1. Kompatibilní s Nikon, Canon, Sony, Olympus a dalšími značkami.
2. Proud při pohotovostním režimu je cca 150uA, pokud zařízení spí.
3. 2,4G FSK bezdrátový signál.
4. Dálkové ovládání s dosahem až 100 metrů v otevřené krajině.
5. Pracovní teplota mezi -20 a +50°C.
6. Přijímač je napájen jednou CR2 3V baterií.
7. Můžete opakovaně pořídit více než 5000 snímků.