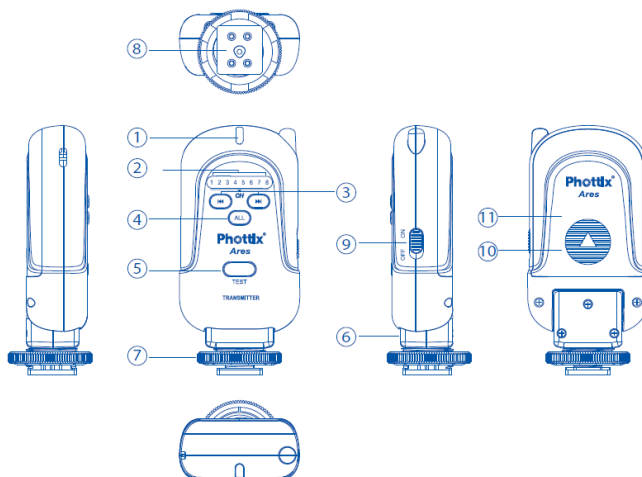


PHOTTIX ARES

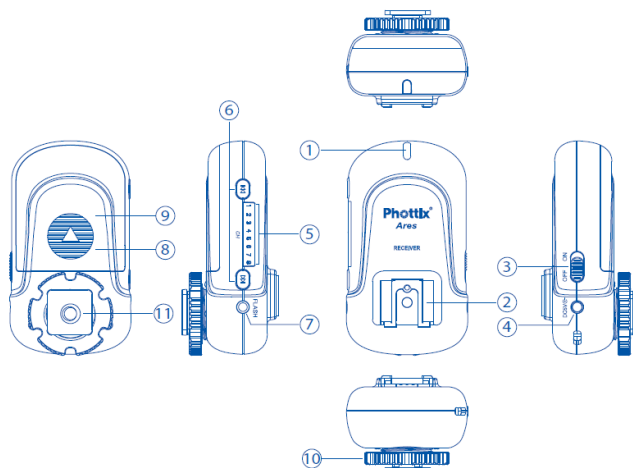
VYSÍLAČ

1. Indikační LED Dioda
2. Číslo kanálů
3. Přepínač volby kanálů
4. Tlačítko pro odpálení všech přijímačů
5. Testovací tlačítko
6. Kloub vysílače
7. Upevnění patice
8. Patice pro připevnění k fotoaparátu
9. Zapínací tlačítko
10. Kryt baterie
11. Prostor pro baterie



PŘIJÍMAČ

1. Indikační LED dioda
2. Sánky pro blesk (hot shoe)
3. Zapínací tlačítko
4. Konektor napájení
5. Číslo kanálů
6. Přepínač volby kanálu
7. 3,5mm výstupní port
8. Kryt baterie
9. Prostor pro baterie
10. Upevnění patice
11. Patice sáněk (cold shoe) / stativový závit



Poznámka:

1. Přijímače Ares jsou určeny pro provoz na fotoaparátech a blescích v manuálním režimu a nemají žádné TTL funkce.
2. Přijímače odpálí pouze blesky, které odpalují přes prostřední pin sáněk. Některé blesky třetích výrobců používají k odpálení jiný pomocný pin a ne prostřední. Takové blesky přijímač Phottix Ares neodpálí. Pokud má takový blesk port pro synchronizaci je možné jej odpálit přijímačem s připojeným kabelem.

Tip: Při připojování a odpojování všechna zařízení vypněte.

VKLÁDÁNÍ BATERIÍ

1. Stiskněte a vysuňte kryt baterie.
2. Vložte AA baterie dle nákresu pod krytem.
3. Nasuňte kryt zpět.

TESTOVACÍ TLAČÍTKO

1. Tlačítko TEST odpálí všechny blesky.
2. Tlačítko TEST na vysílači odpálí všechny blesky připojené k přijímačům Phottix Ares na stejném kanále.

INFORMAČNÍ LED DIODA

1. Dioda na vysílači bliká zeleně pokud je zařízení v pohotovostním režimu. Rozsvítí se červeně pokud vysílač odesílá signál.
2. Dioda na přijímači bliká zeleně pokud je zařízení zapnuté nebo v pohotovostním nečinnosti. Rozsvítí se červeně pokud přijímá signál.
3. Pokud jsou slabé baterie, dioda na přijímači i vysílači bude blikat červeně.

ZAPNUTÍ A VYPNUTÍ VYSÍLAČE / PŘIJÍMAČE

1. Pro zapnutí posuňte zapínací tlačítko na pozici ON.
2. Pro vypnutí posuňte zapínací tlačítko na pozici OFF.

NASTAVENÍ KANÁLU

Phottix Ares má nastavení pro 8 kanálů. Stiskněte tlačítka pro volbu kanálů doleva nebo doprava na vysílači/přijímači a dioda u čísla zvoleného kanálu se rozsvítí. Vysílače Phottix Ares odpálí pouze přijímače nastavené na stejném kanále jako vysílač.

ODPÁLENÍ VŠECH KANÁLŮ

Pokud chcete odpálit všechny kanály, stiskněte tlačítko pro odpálení všech kanálů, čísla všech kanálů na vysílači se rozsvítí a vysílač bude odpalovat všechny přijímače Ares v dosahu na všech kanálech. Pro vypnutí této funkce opětovně stiskněte tlačítko pro odpálení všech kanálů.

PŘIPOJENÍ VYSÍLAČE DO SÁNĚK FOTOAPARÁTU

1. Vypněte fotoaparát i vysílač.
2. Nasuňte vysílač do sáněk fotoaparátu a upevněte.
3. Zapněte fotoaparát i vysílač.
4. Nastavte režim fotoaparátu na manuální.

ZMĚNA POLOHY VYSÍLAČE

Vysílač lze naklonit v rozsahu 90 stupňů do horizontální či vertikální polohy.

PŘIPOJENÍ BLESKU DO SÁNĚK PŘIJÍMAČE

1. Vypněte blesk a přijímač.
2. Zasuňte blesk do sáněk přijímače a zajistěte.
3. Zapněte blesk a přijímač.
4. Nastavte blesk do manuálního režimu.

Není neobvyklé, že po zapnutí Phottix Ares blesk jednou zableskne.

PŘIPOJENÍ PŘIJÍMAČE KABELEM

1. Vypněte blesk nebo světla a přijímač.
2. Propojte obě zařízení správným 3,5mm kabelem (pro studiová světla balení obsahuje redukci na 6,3mm konektor)
3. Zapněte obě zařízení a nastavte blesk do manuálního režimu.

Není neobvyklé, že po zapnutí Phottix Ares blesk jednou zableskne.

VAROVÁNÍ

Toto zařízení je jemná elektronika. Nevystavujte vlhku ani prachu. Zabraňte pádům a nárazům přístroje. Nepoužívejte na čištění agresivní chemikálie ani rozpouštědla. K čištění používejte pouze jemný hadřík.

Phottix Ares používá k přenosu signálu rádiové vlny o frekvenci 2,4 GHz. Výkon zařízení může být ovlivněn místním vedením elektřiny, rádiovými vlnami, bezdrátovými routery, mobilními telefony a dalšími zařízeními. Objekty jako velké budovy nebo zdi, stromy, ploty nebo i auta ovlivňují výsledný výkon zařízení. V případě, že přijímač neodpálí pouze ho vyzkoušejte přesunout.