

Rx300w Rx400w

Užívateľský manuál

Distributor pro SR

www.dod-tec.sk

Distributor pro ČR

www.dod-tec.org

Copyright ©2016 DOD Tech

AllRightsReserved

Obsah

Důležité bezpečnostní pokyny	2
Obsah balení	3
Ovládání a funkce.....	4
Instalace a upevnění.....	6
Začínáme	7
Úvod k funkcím	12
Displej - Menu.....	14
Připojení couvací kamery.....	16
Další informace	17
DoD Video Player	18
Záruční list	21



Důležité bezpečnostní pokyny

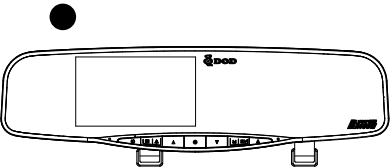
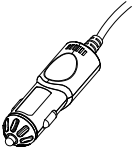
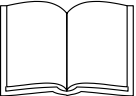


O produktu

- Neumisťujte kameru na místa, ve kterých vám může bránit ve výhledu z vozidla.
- Neumisťujte kameru na místa s vlhkým prostředím.
- Nevystavujte kameru vysokým teplotám na delší dobu. Vysoká teplota může snížit životnost kamery.
- Nevystavujte kameru přímým nárazům.
- Pokud je přístroj poškozen, nebo nefunguje správně, nepokoušejte se kameru otvírat ani opravovat. obraťte se na výrobce DOD nebo DOD prodejce.

Nabíječka do auta

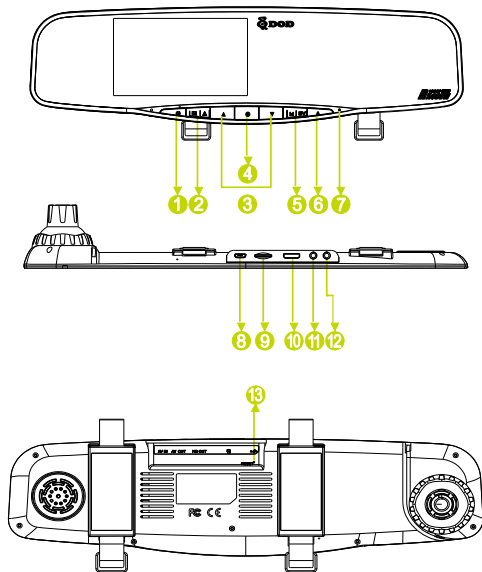
- **Používejte pouze nabíječku do auta poskytovanou výrobcem, jiné nabíječky mohou způsobit trvalé poškození přístroje.**
- Nepřipojujte a neodpojujte nabíječku příliš často, aby nedošlo k jejímu poškození.
- Nenapájejte kameru "na přímo" do elektroinstalace vozidla bez použití měniče (12V na 5V)!
- Nedotýkejte se nabíječky do auta vlhkými rukama. Pokud je nabíječka do auta poškozena, urychleně ji vyměňte za novou. Nikdy se poškozenou nabíječku nepokoušejte opravit!

Obsah balení



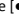
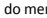
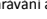
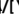








<p>1</p>  <p>DOD RX300W a DOD RX400W</p>	<p>2</p>  <p>Auto nabíječka</p>	
<p>3</p>  <p>Uživatelský manuál</p>	<p>4</p>  <p>CD – DOD player</p>	<p>5</p>  <p>Kábel pro připojení couvací kamery (jen RX400W)</p>

*5 Platí jen pro RX400W

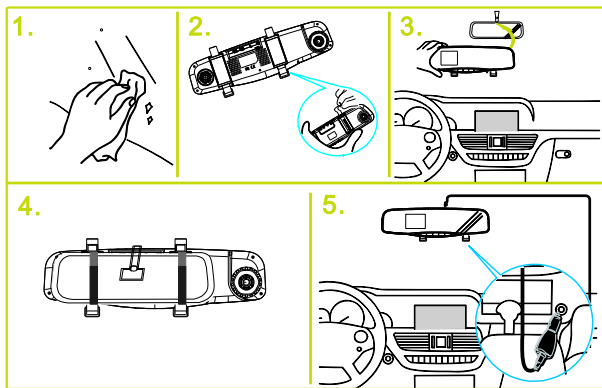
Ovládání a funkce



Ovládání a funkce

- 1 **Zapnout/Vypnout []**
Zapnout / Vypnout kameru.
- 2 **Menu/SOS nouzové tlačítka []**
Stiskněte [] stop pro vypnutí nahrávání a následně [] pro vstup do menu.
Stiskněte [] během nahrávání a označíte tím soubor proti smazání.
- 3 **Tlačítka se šipkami [ / []**
Slouží jako směrová tlačítka pro výběr požadované položky.
- 4 **Nahrávání/Focení/Potvrzení []**
 - Video režim - začít/ukončit nahrávání.
 - Focení –zhotovit fotografii.
 - Režim přehrávání videa – spustit/ukončit přehrávání videa.
 - Nastavení –potvrzení zvolené položky.
- 5 **Módy/Vypnutí displeje/Expozice []**
Přepněte kameru do módu focení, nebo módu přehrávání když je kamera v pohotovostním režimu.
Počas nahrávání stiskněte [] pro vypnutí displeje.
V pohotovostním režimu stiskněte a podržte [] na požadovanou hodnotu expozice.
- 6 **Zvuk []**
Pro vypnutí nahrávání zvuku stiskněte [] a podržte, dokud se nezobrazí ikona .
- 7 **LED indikátor**
 - Modrá – kamera je vypnuta a nabíjí se.
 - Růžová – kamera je v pohotovostním režimu, režimu focení, nebo režimu přehrávání.
 - Rudá – kamera je v pohotovostním režimu, nenabíjí se.
 - Blikající rudá – kamera natáčí, nenabíjí se.
 - Blikající modrá a růžová – kamera natáčí video, nabíjí se.
- 8 **USB Port**
- 9 **MicroSD Slot**
Pracuje s microSD kartami s minimální rychlostí zápisu „class“ 6 do velikosti paměti 32GB.
NEPOUŽÍVEJTE KARTY VĚTŠÍ NEŽ 32 GB!
- 10 **HDMI slot**
 - Kamera nemůže nahrávat keď je HDMI kábel zasunutý v HDMI slotu.
- 11 **Video výstup**
- 12 **Video vstup (cúvacía kamera)**
- 13 **Reset**
Resetování kamery

Instalace a upevnění



Poznámky

- Očistěte a odstraňte nečistoty z vnitřní i vnější části čelního skla.
- Používejte pouze nabíječku do auta poskytovanou výrobcem, jiné mohou poškodit kameru.
- Kameru pevně upevněte na zpětné zrcadlo pomocí upevňovacích popruhů.
- Nastavte uhol objektivu do nejvhodnější polohy, která nebude blokována původním zpětným zrcadlem.

Začínáme

1. Vložte paměťovou kartu (není součástí balení)

- Vložte paměťovou kartu **minimálně „class“ 6** do slotu, který je umístěn na boku kamery, tak jak je uvedeno na obrázku.
- Před prvním použitím naformátujte paměťovou kartu. Dvakrát stiskněte tlačidlo [**M/EV**], přejděte šípkou [**▼**] na formátování a stiskněte [**●**].

** Tato kamera podporuje micro SD karty **od 8GB do 32GB**. Pro více informací kontaktujte místního prodejce kamer DOD.*

** Počas nahrávání a aktualizace firmwaru **nevyjímajte** paměťovou kartu ze zařízení.*



2. Připojení kabelu pro napájení

- Vložte DOD napájecí adaptér do zásuvky napájení ve vozidle.
- Druhou stranu kabelu s USB konečkou zasuňte do USB portu na kameře.




3. Zapnutí

Po zapnutí napájení z vašeho vozidla se kamera automaticky zapne (spustí se nahrávání) a po vypnutí vozidla se zase automaticky vypne (nahrávání se zastaví).

** U některých vozidel je napájení zapnuto i když je vozidlo vypnuto.*

Začínáme

4. Zapnutí/vypnutí kamery.

- Stiskněte [] pro zapnutí nebo vypnutí zařízení.

5. Nastavení jazyka → Nastavení časového pásma → Výběr jednotky rychlosti

Po prvním zapnutí kamery, nebo po aktualizaci firmwaru zařízení, budete muset projít těmito nastaveními:

Nastavení jazyka

- Vybte jazyk, který vám vyhovuje pomocí šipek [▲]/[▼].
- Stiskněte [●] pro potvrzení vaší volby.

Nastavení časového pásma

- Vybte časové pásmo, které vám vyhovuje pomocí šipek [▲] / [▼].
- Stiskněte [●] pro potvrzení vaší volby.
- Po potvrzení časového pásma se kamera automaticky synchronizuje podle atomových hodin, ale pouze v případě, že je dostupný GPS signál.

** Časové pásmo musí být nastaveno manuálně.*

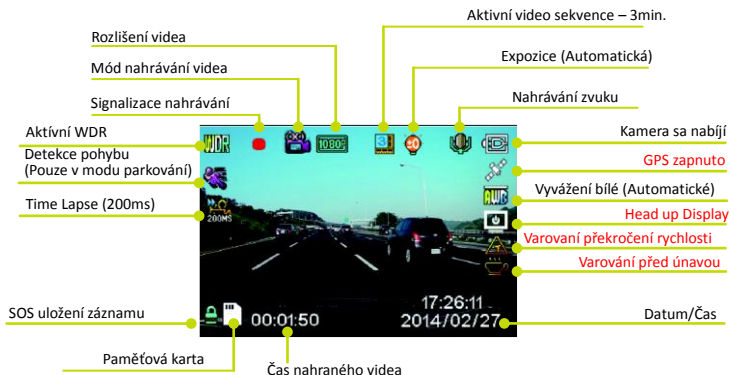
Nastavte si jednotku rychlosti, která vám vyhovuje



Začínáme

6. Nahrávání videa

- Kamera se aktivuje a automaticky spustí nahrávání při nastartování vozidla.
- Pokud kamera není připojena na napájení, zapněte ji tlačítkem [] a nahrávání [].



* Blikající logo GPS značí ztrátu signálu. Některé funkce pracují pouze počas připojení na satelit.

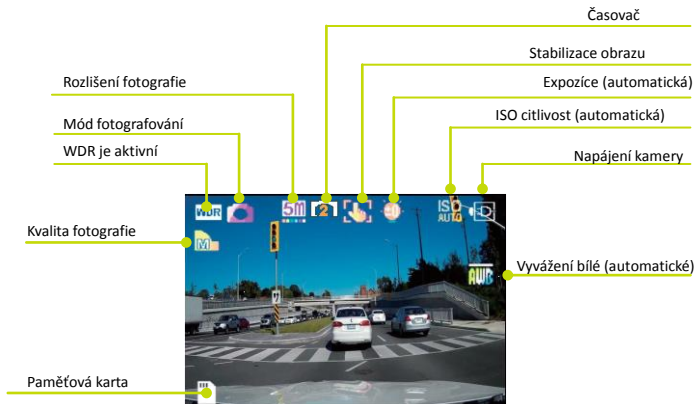
* Nápis označené **rudou barvou** platí jen pro **RX400W**.

Začínáme

7. Tvorba fotografií


- Stiskněte jednou [**W/**] pro výběr módu fotografování.
- Stiskněte [**●**] pro zhotovení fotografie.

* Mód kamery se nedá pozměnit pokud kamera nahrává. Ukončete nahrávání videa, čím uvedete kameru do pohotovostního režimu. Následně můžete přepínat mezi módy kamery.







Začínáme



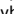


8. Režim přehrávání

V režimu přehrávání si můžete prohlédnout již nahrána videa.
Stiskněte dvakrát [] a dostanete se do režimu přehrávání.



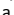



• Spustění videa

- Stiskněte [] pro přehrávání a pozastavení videa.
- Stiskněte []/[] a vyberte nahraná videa. Pro návrat stiskněte [].

• Vymazání souborů z karty (po smazání se údaje nedají obnovit).

- Stiskněte []/[] pro vstup do menu přehrávání.
- Šipkami []/[] vyberte soubor, který chcete vymazat a tlačítkem [] to potvrďte.

• Ochrana vybraného souboru před vymazáním nebo přepsáním

- Stiskněte []/[] pro vstup do menu přehrávání.
- Stiskněte []/[] a vyberte ochranu, stiskněte [] pro potvrzení a [] pro návrat.
- Pokud je záznam chráněn, zobrazí se vám visací zámek.

* Při formátování se vymažou i soubory, které jsou označeny jako chráněné.



Úvod k funkcím

- **Nahrávání ve smyčce (výchozí)**

Nahrávání ve smyčce lze nastavit na 2/3/5 minutové video sekvence. Po zaplnění paměťové karty se nejstarší sekvence začnou nahrazovat novými. Neplatí to pro nouzově zablokovaný videa. Pokud je tato funkce deaktivována, kamera po zaplnění paměťové karty přestane nahrávat.

- **G-Senzor (výchozí ve střední citlivosti)**

Pokud vestavěný G-senzor (senzor přetížení) zaznamená vlivy jako jsou intenzivní náraz, intenzivní brzdění vozidla, prudkou akceleraci vozidla v režimu nahrávání, kamera automaticky zablokuje záznam z daného momentu proti promazání novějším záznamem.

- **Detekce pohybu**

Díky této funkci dokáže kamera zaznamenávat dění před vozidlem s maximální úsporou úložného místa. Kamera je v pohotovostním režimu, nahrávání se spustí okamžitě, když kamera zachytí pohyb. Pokud se v zorném poli nic neděje, nahrávání se automaticky deaktivuje po 10 sec.

** Tato funkce je závislá na nepřetržitém napájení kamery el. proudem.*

** Tato funkce nemusí fungovat spolehlivě při snížených světelných podmínkách.*

- **Detekce pohybu**

Slouží k vložení registračního čísla vozidla nebo jiného poznávacího znaku do video záznamu.

- **GPS (funkce je závislá od připojení na GPS signál) (pouze RX400W)**

Umožňuje zobrazit trasu jízdy přes GoogleMaps pomocí přiloženého PC softwaru.

Úvod k funkcím

- **Nastavení hesla**

Umožňuje chránit data v kameře pomocí uživatelského hesla.

- **Zobrazení rychlosti a kompasu (je závislá na GPS signálu) (pouze RX400W)**

Aktuální rychlost vozidla a kompas se zobrazí na displeji jakmile je detekován GPS signál.

** Funkce funguje výhradně v kombinaci se spojičem displeje.*

- **Varování před překročením rychlosti (je závislá na GPS signálu) (pouze RX400W)**

Pokud vozidlo překročí maximální povolenou rychlost, kterou si přednastavíte v menu kamery, kamera vás upozorní hlasitým zvukovým signálem jakož i oznámením na displeji kamery.

- **Otočení obrazu**

Touto funkcí sa obraz otočí o 180°.

- **Funkce Time-Lapse**

Tato funkce zhotovuje fotografie, které spojí do souvislého videa. Fotografie zhotovuje každých 200-500ms., 1-5 sekund. Funkce vyžaduje stálé napájení kamery el. proudem.

- **Detekce pohybu**

Použití pro zaparkované vozidlo. Ušetří vám místo na kartě, protože nahrává jen když je pohyb před vozidlem. Detekce pohybu musí být ručně vypnuta před jízdou. Pokud je zapnutá během jízdy, můžete mít výpadky v nahrávaném videu.

Menu

Hlavní [Mod]	Ponuka menu [Nahoru]/[Dolů]-[Potvrdit]	Nastavení [Nahoru]/[Dolů]-[Potvrdit]	
P O H O T O V O S T N Í R E Ž I M	Nastavení nahrávání	WDR	Zapnuto
		Rozlišení	1080p/720p/720p(60fps)/WVGA/VGA
		Expozice	+3/+2/+1/0/-1/-2/-3
		Vyvážení bílé	Automaticky/Denní světlo/ Pod mrakem/Wolfrám/Fluorescenční
		Nahrávání zvuku	Zapnuto/Vypnuto
		Vložení dat	Zapnuto/Vypnuto
		Cyklický záznam	Vypnuto/2min./3min./5min.
		Senzor nárazu	Vypnuto/Vysoká/Střední/Standardní
		Vložení textu do videa	Můžete si vložit vlastní text
		Varování před únavou	Off/1hod./2hod./3hod./4hod.
		GPS Track	Zapnuto/Vypnuto
		Spořič displeje	Off/15sek./1min./3min.
		GPS překročení rychlosti	Vyp./40/60/80/100/120
		Časové pásmo	Vyberte požadované pásmo
		Nastavení hesla	Vyberte požadované heslo
		Jednotka rychlosti	KMH/MPH
		Otočení záznamu	Vypnuto/Zapnuto
		Time Lapse	Off/200ms/500ms/1sek./5sek.
		Analýza cesty	Vypnuto/Zapnuto
		Parkovací mód	Vypnuto/Zapnuto
ISO zobrazení	Vypnuto/Zapnuto		
Systémové nastavení	Formátování SD karty	MicroSD karta	
	Jazyk	Vyberte si požadovaný jazyk	
	Datum/Čas	Nastavte si požadované údaje	
	Frekvence	50Hz/60Hz	
	Zvuk tlačidel	Vypnuto/Zapnuto	
	Šetřič obrazovky	Vypnuto/3min./5min./10min.	
	Režim TV	NTSC/PAL	
	GPS značka	Zapnuto/ Vypnuto	
	Verze	Verze firmwaru	
	Standardní nastavení	Nastavení výrobcu	

Nápisy označené **rudou barvou** platí pouze pro **RX400W**.

Menu

Hlavní	Ponuka menu	Nastavení	
Mód	[Nahoru]/[Dolů]-[Potvrdit]	[Nahoru]/[Dolů]-[Potvrdit]	
M O D F O C E N Í	Nastavení focení	WDR	Zapnuto
		Velikost fotky	12M/10M/8M/5M/3M/2MHD/VGA/1.3M
		Farba	Normální/Černo-bílá/Sépiová
		Stabilizace	Vypnuto/Zapnuto
		Režim	Jednotlivo/2s/5s/10s
		Vyvážení bílé	Automaticky/Denní světlo/ Pod mrakem/Wolfrám/Fluorescenční
		ISO	Automaticky/100/200/400
		Expozice	+3/+2/+1/0/-1/-2/-3
		Vložení dat	Vypnuto/Datum/Datum-Cas
		Kvalita	Jemná/Normální/Usporná
		Ostrost	Vysoká/Normální/Střední
		Mód přehrávání	Nastavení
Ochrana	Zamknout aktuální/Odomknout aktuální/ Zamknout všechny/Odomknout všechny		
Prezentace	2 sekundy		

Připojení couvací kamery

Ke kameře RX400W si pomocí přibalených kabelů můžete připojit i couvací kameru.

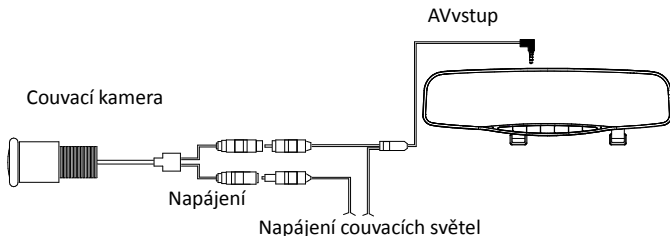
** V balení se nacházejí jen kabely pro připojení, couvací kamera není součástí.*

Zadní (couvací) kamera může přenášet obraz na LCD displej umístěný v auto kameře. Jakmile zařadíte zpátečku a začnete couvat, na displeji se vám zobrazí video ze zadní kamery. Displej se vrátí do původního zobrazení, když se vypnou couvací světlá.

Zobrazení obrazu z couvací kamery nijak neovlivní obraz, který nahrává přední kamera RX400W, takže může simultánně nahrávat obraz přední kamery a zobrazovat obraz z couvací kamery. Obraz z couvací kamery není nahráván.

Schéma zapojení je znázorněna níže, postupujte podle pokynů :

1. Zapojte napájecí kabel do správných konektorů před instalací zadní kamery. Použijte 12V napájení, když se systém používá s couvací kamerou.



Další informace

Jak přehrávat záznamy na PC

Před přehráním je potřebné soubory stáhnout do PC pomocí adaptéru k micro-SD kartě. Přehrávání pomocí USB kabelu je pomalé a častokrát kvůli nízkému výkonu PC nefunkční.

Pro kvalitní přehrávání doporučujeme použít následující software: DOD player, BS player, VLC player. DOD player je příložen v balení na CD.

Jak přehrávat záznamy na ostatních zařízeních

Pro přehrávání video záznamů v jiných zařízeních je třeba kameru propojit pomocí HDMI kabelu se zařízením, ve kterém chcete záznamy přehrávat. Následně postupujte stejně jako při přehrávání záznamů přímo v kameře.

DOD player

DOD video player je uživatelský program na přehrávání záznamů jakož i údaje o poloze a rychlosti vašeho vozidla na PC nebo Mac.

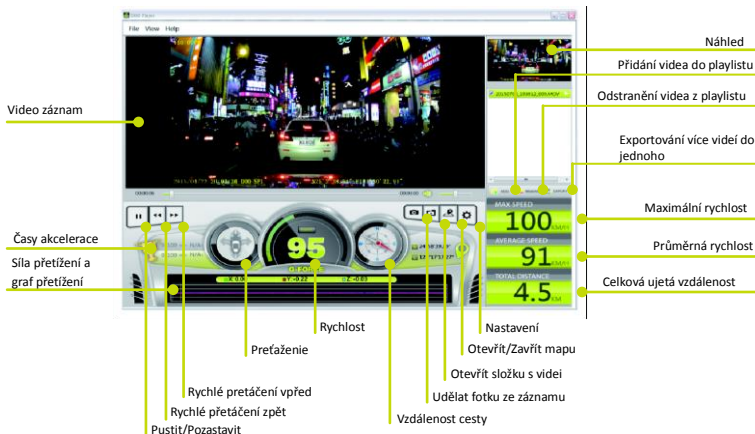
Instalace DOD video přehrávače

Vložte CD příložené ke kameře a následně spusťte instalaci, nebo si stáhněte software ze stránky www.dod-tec.com v sekci "support".

** V případě, že je přednastaven tchajwanský jazyk v DOD player, postupujte pro změnu na anglický jazyk jako je uvedeno na obrázku níže:*



DOD Video Player



Pro spuštění videa

Přidejte svůj soubor do seznamu videí. Máte dva způsoby jak to udělat:

- Klikněte "File", klikněte "Open" a vyhledejte požadované video ve vašich složkách.
- Stiskněte "ADD" umístěný pod seznamem videí. Uchopte a pusťte požadovaný soubor do DOD přehrávače, video soubor se automaticky spustí.

Produkt je v souladu se všemi příslušnými směrnici Evropské směrnice o shodě s technickými požadavky. Prohlášení o shodě na požádání u dovozce Media Leaders s.r.o. ,
Námestie SNP 16, 974 01 Banská Bystrica.

Krajina původu - P.R.C.

Dovozce – Media Leaders s.r.o., Námestie SNP 16, 97401 Banská Bystrica, Slovensko



Reklamací uplatňuje spotřebitel u prodejce.

Na jakost, kompletnost, funkčnost a bezpečný provoz výrobku poskytuje výrobce záruku 24 měsíců ode dne prodeje výrobku uživateli.

Záruka se vztahuje na všechny závady způsobené vadou materiálu nebo nesprávnou výrobou, které se projeví v záruční lhůtě v dodaném výrobku chybou výrobce. (Ustanovení 426-428, 429-432 - 436 - 441 Obchodního zákoníku).

Nepotvrzený záruční list je neplatný.

Datum potvrzení záruky se musí shodovat s datem na dokladu o koupi.

Záruka se prodlužuje o dobu po kterou byl výrobek v opravě.

Záruční servis zajišťuje Media Leaders s.r.o., Námestie SNP 16, 97401 Banská Bystrica, Slovensko

www.dod-tec.sk
Distributor pro SR a ČR



Akumulátor a jeho životnost

- Záruka vestavěného akumulátoru 2 roky se vztahuje na jeho životnost. To znamená, že je baterie po tuto dobu schopna zásobovat kameru energií. Nicméně kapacita akumulátoru postupně časem a počtem nabíjecích cyklů klesá, proto se na to záruka nevztahuje.
- V kameře je umístěn vestavěný akumulátor, proto se vyhněte místům s vysokou teplotou. Pokud zařízení nepoužíváte, uložte ho na místě s pokojovou teplotou a nižší vlhkostí. Zařízení, které bylo delší mimo provoz a nemůžete ho zapnout, připojte na několik minut na nabíječku a pokus opakujte.

Kapacitu akumulátoru prodloužíte správným použitím!

Poznámka:

- *Nenechávejte kameru dlouho ve vybitém stavu.*
- *Při teplotách pod bodem mrazu, doporučujeme kameru uchovávat mimo vozidlo.*

Detekce pohybu

Použití pro zaparkované vozidlo. Ušetří vám místo na kartě, protože nahrává jen když je pohyb před vozidlem. Detekce pohybu musí být ručně vypnuta před jízdou. Pokud je zapnutá během jízdy, můžete mít výpadky v nahrávaném videu.

ZÁRUČNÍ LIST

Výrobní číslo SN:

Datum prodeje: . .

Razítko a podpis prodejce:



Servis

Datum: . .

Vyjádření servisu: _____

The logo for DOD (Dodge) is centered at the bottom of the page. It features a stylized, white Greek letter delta (δ) on the left, which is partially enclosed by a white circle. To the right of the delta, the letters "DOD" are written in a bold, white, sans-serif font. A small trademark symbol (TM) is located at the bottom right of the delta symbol.