

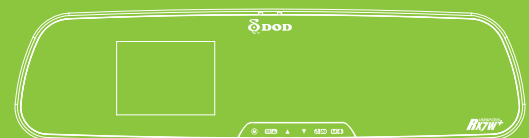
Rx7W+

Uživatel'ský manuál



Rx7W+

Uživatel'ský manuál



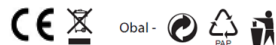
Rx7W+

Uživatel'ský manuál

Produkt je v súlade so všetkými relevantnými smernicami európskej smernice o zhode s technickými požiadavkami. Výhlásenie o zhode na požiadanie u dovozcu MediaLeaders s.r.o. Námestie SNP 16, 974 01 Banská Bystrica.

Krajina pôvodu - P.R.C.

Dovozca - MediaLeaders s.r.o. Námestie SNP 16, 97401 Banská Bystrica, Slovensko



ZÁRUČNÝ LIST

Výrobné číslo: SN:

Dátum predaja:

Servis:

Reklamáciu si uplatňuje spotrebiteľ u predajcu.

Na akosť, kompletnosť, funkčnosť a bezpečnú prevádzku výrobku poskytuje výrobca záruku 24 mesiacov odo dňa predaja výrobku užívateľovi. Záruka sa vzťahuje na všetky závady spôsobené chybou materiálu, alebo nesprávnou výrobou, ktoré sa prejavia v záručnej lehote v dodanom výrobku chybou výrobcu. (ustanovenie 426-428, 429-432 - 436 - 441 (Obchodného zákonníka).

Nepotvrdený záručný list je neplatný.

Dátum potvrdenia záruky sa musí zhodovať s dátumom na doklade o kúpe.

Záruka sa predlžuje o čas ktorý bol výrobok v oprave.

Záručný servis zabezpečuje Media Leaders s.r.o., Námestie SNP 16, 97401 Banská Bystrica, tel.: +421905143289

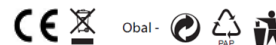
www.dod-tec.sk
Distribútor pre SR a ČR

Copyright ©2015 DOD Tech
All Rights Reserved

Produkt je v súlade so všetkými relevantnými smernicami európskej smernice o zhode s technickými požiadavkami. Výhlásenie o zhode na požiadanie u dovozcu MediaLeaders s.r.o. Námestie SNP 16, 974 01 Banská Bystrica.

Krajina pôvodu - P.R.C.

Dovozca - MediaLeaders s.r.o. Námestie SNP 16, 97401 Banská Bystrica, Slovensko



ZÁRUČNÝ LIST

Výrobné číslo: SN:

Dátum predaja:

Servis:

Reklamáciu si uplatňuje spotrebiteľ u predajcu.

Na akosť, kompletnosť, funkčnosť a bezpečnú prevádzku výrobku poskytuje výrobca záruku 24 mesiacov odo dňa predaja výrobku užívateľovi. Záruka sa vzťahuje na všetky závady spôsobené chybou materiálu, alebo nesprávnou výrobou, ktoré sa prejavia v záručnej lehote v dodanom výrobku chybou výrobcu. (ustanovenie 426-428, 429-432 - 436 - 441 (Obchodného zákonníka).

Nepotvrdený záručný list je neplatný.

Dátum potvrdenia záruky sa musí zhodovať s dátumom na doklade o kúpe.

Záruka sa predlžuje o čas ktorý bol výrobok v oprave.

Záručný servis zabezpečuje Media Leaders s.r.o., Námestie SNP 16, 97401 Banská Bystrica, tel.: +421905143289

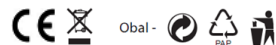
www.dod-tec.sk
Distribútor pre SR a ČR

Copyright ©2015 DOD Tech
All Rights Reserved

Produkt je v súlade so všetkými relevantnými smernicami európskej smernice o zhode s technickými požiadavkami. Výhlásenie o zhode na požiadanie u dovozcu MediaLeaders s.r.o. Námestie SNP 16, 974 01 Banská Bystrica.

Krajina pôvodu - P.R.C.

Dovozca - MediaLeaders s.r.o. Námestie SNP 16, 97401 Banská Bystrica, Slovensko



ZÁRUČNÝ LIST

Výrobné číslo: SN:

Dátum predaja:

Servis:

Reklamáciu si uplatňuje spotrebiteľ u predajcu.

Na akosť, kompletnosť, funkčnosť a bezpečnú prevádzku výrobku poskytuje výrobca záruku 24 mesiacov odo dňa predaja výrobku užívateľovi. Záruka sa vzťahuje na všetky závady spôsobené chybou materiálu, alebo nesprávnou výrobou, ktoré sa prejavia v záručnej lehote v dodanom výrobku chybou výrobcu. (ustanovenie 426-428, 429-432 - 436 - 441 (Obchodného zákonníka).

Nepotvrdený záručný list je neplatný.

Dátum potvrdenia záruky sa musí zhodovať s dátumom na doklade o kúpe.

Záruka sa predlžuje o čas ktorý bol výrobok v oprave.

Záručný servis zabezpečuje Media Leaders s.r.o., Námestie SNP 16, 97401 Banská Bystrica, tel.: +421905143289

www.dod-tec.sk
Distribútor pre SR a ČR

Copyright ©2015 DOD Tech
All Rights Reserved

Ďalšie informácie

Ako prehrávať záznamy na PC

Pred prehraním je potrebné súbory stiahnuť do PC pomocou adaptéra k micro-SD karte. Prehrávanie pomocou USB kábla je pomalé a častokrát kvôli nízkemu výkonu PC nefunkčné.

Pre kvalitné prehrávanie odporúčame použiť nasledujúci softvér: DOD player, BS player, VLC player.

Ako prehrávať záznamy na ostatných zariadeniach

Pre prehrávanie video záznamov v iných zariadeniach je potrebné kameru pripojiť pomocou HDMI kábla so zariadením v ktorom chcete záznamy prehrávať. Následne postupujete rovnako ako pri prehrávaní záznamov priamo v kamere.

** Kamera musí byť nepretržite na napájaní.*

Aktualizovanie firmvéru

Aktualizáciu firmveru uskutočnite len v prípade, ak sa kamera správa neštandardne. Kamera musí byť počas aktualizácie napájaná z externého zdroja.

Najnovšie verzie firmveru na stiahnutie nájdete na internetovej stránke DOD Tec (<http://www.dod-tec.com>). Prejdite do zložky DOWNLOAD a zvolte si váš typ kamery.

- Pripojte micro SD kartu do počítača.
- Z hore uvedenej stránky DOD-TEC stiahnite aktuálny firmvér na SD kartu.
- Vložte micro SD kartu do kamery.
- Pripojte kameru k externému zdroju napájania. Kamera automaticky spustí aktualizáciu firmvéru. Počkajte približne 40 sekúnd, pokiaľ sa kamera automaticky nereštartuje a na displeji nabehne logo DOD.
- Uistite sa, že ste po ukončení aktualizácie firmvéru naformátovали pamäťovú karu.

OBSAH

Dôležité bezpečnostné pokyny	2
Obsah balenia	3
Ovládanie a funkcie	4
Inštalácia a upevnenie	6
Začíname	7
Jednotlivé funkcie	2
Displej - Menu	14
Ďalšie informácie	16

Ďalšie informácie

Ako prehrávať záznamy na PC

Pred prehraním je potrebné súbory stiahnuť do PC pomocou adaptéra k micro-SD karte. Prehrávanie pomocou USB kábla je pomalé a častokrát kvôli nízkemu výkonu PC nefunkčné.

Pre kvalitné prehrávanie odporúčame použiť nasledujúci softvér: DOD player, BS player, VLC player.

Ako prehrávať záznamy na ostatných zariadeniach

Pre prehrávanie video záznamov v iných zariadeniach je potrebné kameru pripojiť pomocou HDMI kábla so zariadením v ktorom chcete záznamy prehrávať. Následne postupujete rovnako ako pri prehrávaní záznamov priamo v kamere.

** Kamera musí byť nepretržite na napájaní.*

Aktualizovanie firmvéru

Aktualizáciu firmveru uskutočnite len v prípade, ak sa kamera správa neštandardne. Kamera musí byť počas aktualizácie napájaná z externého zdroja.

Najnovšie verzie firmveru na stiahnutie nájdete na internetovej stránke DOD Tec (<http://www.dod-tec.com>). Prejdite do zložky DOWNLOAD a zvolte si váš typ kamery.

- Pripojte micro SD kartu do počítača.
- Z hore uvedenej stránky DOD-TEC stiahnite aktuálny firmvér na SD kartu.
- Vložte micro SD kartu do kamery.
- Pripojte kameru k externému zdroju napájania. Kamera automaticky spustí aktualizáciu firmvéru. Počkajte približne 40 sekúnd, pokiaľ sa kamera automaticky nereštartuje a na displeji nabehne logo DOD.
- Uistite sa, že ste po ukončení aktualizácie firmvéru naformátovали pamäťovú karu.

OBSAH

Dôležité bezpečnostné pokyny	2
Obsah balenia	3
Ovládanie a funkcie	4
Inštalácia a upevnenie	6
Začíname	7
Jednotlivé funkcie	2
Displej - Menu	14
Ďalšie informácie	16

Ďalšie informácie

Ako prehrávať záznamy na PC

Pred prehraním je potrebné súbory stiahnuť do PC pomocou adaptéra k micro-SD karte. Prehrávanie pomocou USB kábla je pomalé a častokrát kvôli nízkemu výkonu PC nefunkčné.

Pre kvalitné prehrávanie odporúčame použiť nasledujúci softvér: DOD player, BS player, VLC player.

Ako prehrávať záznamy na ostatných zariadeniach

Pre prehrávanie video záznamov v iných zariadeniach je potrebné kameru pripojiť pomocou HDMI kábla so zariadením v ktorom chcete záznamy prehrávať. Následne postupujete rovnako ako pri prehrávaní záznamov priamo v kamere.

** Kamera musí byť nepretržite na napájaní.*

Aktualizovanie firmvéru

Aktualizáciu firmveru uskutočnite len v prípade, ak sa kamera správa neštandardne. Kamera musí byť počas aktualizácie napájaná z externého zdroja.

Najnovšie verzie firmveru na stiahnutie nájdete na internetovej stránke DOD Tec (<http://www.dod-tec.com>). Prejdite do zložky DOWNLOAD a zvolte si váš typ kamery.

- Pripojte micro SD kartu do počítača.
- Z hore uvedenej stránky DOD-TEC stiahnite aktuálny firmvér na SD kartu.
- Vložte micro SD kartu do kamery.
- Pripojte kameru k externému zdroju napájania. Kamera automaticky spustí aktualizáciu firmvéru. Počkajte približne 40 sekúnd, pokiaľ sa kamera automaticky nereštartuje a na displeji nabehne logo DOD.
- Uistite sa, že ste po ukončení aktualizácie firmvéru naformátovали pamäťovú karu.

OBSAH

Dôležité bezpečnostné pokyny	2
Obsah balenia	3
Ovládanie a funkcie	4
Inštalácia a upevnenie	6
Začíname	7
Jednotlivé funkcie	2
Displej - Menu	14
Ďalšie informácie	16

Dôležité bezpečnostné inštrukcie

O produkte

- Neumiestňujte kameru na miesta v ktorých vám môže brániť vo výhľade z vozidla.
- Neumiestňujte kameru na miesta s vlhkým prostredím.
- Nevystavujte kameru vysokým teplotám na dlhšiu dobu. Vysoká teplota môže znížiť životnosť kamery.
- Nevystavujte kameru priamym nárazom.
- Ak je prístroj poškodený alebo nefunguje správne, nepokúšajte sa kameru otvárať ani opravovať. Obráťte sa na výrobcu DOD alebo DOD predajcu.

Nabíjačka do auta

- **Používajte iba nabíjačku do auta poskytovanú výrobcom, iné nabíjačky môžu spôsobiť trvalé poškodenie prístroja.**
- Neprípájajte a neodpájajte nabíjačku príveľmi často aby nedošlo k jej poškodeniu.
- Nenapájajte kameru "na priamo" do elektroinštalácie vozidla bez použitia meniča (12V na 5V)!
- Nedotýkajte sa nabíjačky do auta s vlhkými rukami. Pokiaľ je nabíjačka do auta poškodená, urýchlene ju vymeňte za novú. Nikdy sa poškodenú nabíjačku nepokúšajte opraviť.

Batéria

- V kamere je umiestnená vstavaná batéria, vyhnite sa miestam s vysokou teplotou.
- Pokiaľ zariadenie nepoužívate, uložte ho na mieste s izbovou teplotou a nižšou vlhkosťou. Pokiaľ bolo zariadenie dlhšie mimo prevádzky a nemôžete ho zapnúť, pripojte zariadenie na niekoľko minút na nabíjačku a pokus zopakujte.

Menu

Hlavné menu	Ponuka menu	Nastavenia	
[Mód]	[Hore]/[Dole]-[OK]	[Hore]/[Dole]-[OK]	
Foto mód	Nastavenie fotoaparátu	WDR	Zapnuté
		Kvalita snímok	12M / 10M / 8M / 5M / 3M / 2MHD / VGA / 1.3M
		Farba	Normálna / Čierna-Biela / Sépia
		Stabilizácia	Zap / Vyp
		Auto. spúšť	Jednotlivo / 2s / 5s / 10s
		Vyvaženie bielej	Auto/Daylight/Cloudy/Tungsten/Fluorescent
		ISO	Automatické / 100 / 200 / 400
		Expozícia	+3/+2/+1/0/-1/-2/-3
		Vloženie dát	Vypnuté, Dátum, Dátum / Čas
		Kvalita	Vysoká / Normálna / Ekonomická
Mód prehrávania		Ostrosť	Vysoká / Normálna / Nízka
		Odstrániť	Odstrániť označené / Odstrániť všetko
		Ochrana súborov	Uzamknúť / Odomknúť aktuálny / Odomknúť Všetky / Aktuálny
		Prezentácia	2 sekundy

Dôležité bezpečnostné inštrukcie

O produkte

- Neumiestňujte kameru na miesta v ktorých vám môže brániť vo výhľade z vozidla.
- Neumiestňujte kameru na miesta s vlhkým prostredím.
- Nevystavujte kameru vysokým teplotám na dlhšiu dobu. Vysoká teplota môže znížiť životnosť kamery.
- Nevystavujte kameru priamym nárazom.
- Ak je prístroj poškodený alebo nefunguje správne, nepokúšajte sa kameru otvárať ani opravovať. Obráťte sa na výrobcu DOD alebo DOD predajcu.

Nabíjačka do auta

- **Používajte iba nabíjačku do auta poskytovanú výrobcom, iné nabíjačky môžu spôsobiť trvalé poškodenie prístroja.**
- Neprípájajte a neodpájajte nabíjačku príveľmi často aby nedošlo k jej poškodeniu.
- Nenapájajte kameru "na priamo" do elektroinštalácie vozidla bez použitia meniča (12V na 5V)!
- Nedotýkajte sa nabíjačky do auta s vlhkými rukami. Pokiaľ je nabíjačka do auta poškodená, urýchlene ju vymeňte za novú. Nikdy sa poškodenú nabíjačku nepokúšajte opraviť.

Batéria

- V kamere je umiestnená vstavaná batéria, vyhnite sa miestam s vysokou teplotou.
- Pokiaľ zariadenie nepoužívate, uložte ho na mieste s izbovou teplotou a nižšou vlhkosťou. Pokiaľ bolo zariadenie dlhšie mimo prevádzky a nemôžete ho zapnúť, pripojte zariadenie na niekoľko minút na nabíjačku a pokus zopakujte.

Menu

Hlavné menu	Ponuka menu	Nastavenia	
[Mód]	[Hore]/[Dole]-[OK]	[Hore]/[Dole]-[OK]	
Foto mód	Nastavenie fotoaparátu	WDR	Zapnuté
		Kvalita snímok	12M / 10M / 8M / 5M / 3M / 2MHD / VGA / 1.3M
		Farba	Normálna / Čierna-Biela / Sépia
		Stabilizácia	Zap / Vyp
		Auto. spúšť	Jednotlivo / 2s / 5s / 10s
		Vyvaženie bielej	Auto/Daylight/Cloudy/Tungsten/Fluorescent
		ISO	Automatické / 100 / 200 / 400
		Expozícia	+3/+2/+1/0/-1/-2/-3
		Vloženie dát	Vypnuté, Dátum, Dátum / Čas
		Kvalita	Vysoká / Normálna / Ekonomická
Mód prehrávania		Ostrosť	Vysoká / Normálna / Nízka
		Odstrániť	Odstrániť označené / Odstrániť všetko
		Ochrana súborov	Uzamknúť / Odomknúť aktuálny / Odomknúť Všetky / Aktuálny
		Prezentácia	2 sekundy

Dôležité bezpečnostné inštrukcie

O produkte

- Neumiestňujte kameru na miesta v ktorých vám môže brániť vo výhľade z vozidla.
- Neumiestňujte kameru na miesta s vlhkým prostredím.
- Nevystavujte kameru vysokým teplotám na dlhšiu dobu. Vysoká teplota môže znížiť životnosť kamery.
- Nevystavujte kameru priamym nárazom.
- Ak je prístroj poškodený alebo nefunguje správne, nepokúšajte sa kameru otvárať ani opravovať. Obráťte sa na výrobcu DOD alebo DOD predajcu.

Nabíjačka do auta

- **Používajte iba nabíjačku do auta poskytovanú výrobcom, iné nabíjačky môžu spôsobiť trvalé poškodenie prístroja.**
- Neprípájajte a neodpájajte nabíjačku príveľmi často aby nedošlo k jej poškodeniu.
- Nenapájajte kameru "na priamo" do elektroinštalácie vozidla bez použitia meniča (12V na 5V)!
- Nedotýkajte sa nabíjačky do auta s vlhkými rukami. Pokiaľ je nabíjačka do auta poškodená, urýchlene ju vymeňte za novú. Nikdy sa poškodenú nabíjačku nepokúšajte opraviť.

Batéria

- V kamere je umiestnená vstavaná batéria, vyhnite sa miestam s vysokou teplotou.
- Pokiaľ zariadenie nepoužívate, uložte ho na mieste s izbovou teplotou a nižšou vlhkosťou. Pokiaľ bolo zariadenie dlhšie mimo prevádzky a nemôžete ho zapnúť, pripojte zariadenie na niekoľko minút na nabíjačku a pokus zopakujte.

Menu

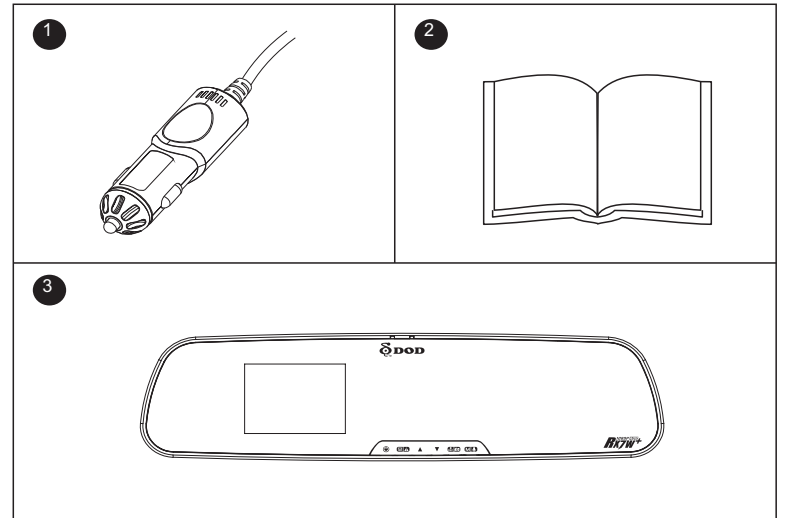
Hlavné menu	Ponuka menu	Nastavenia	
[Mód]	[Hore]/[Dole]-[OK]	[Hore]/[Dole]-[OK]	
Foto mód	Nastavenie fotoaparátu	WDR	Zapnuté
		Kvalita snímok	12M / 10M / 8M / 5M / 3M / 2MHD / VGA / 1.3M
		Farba	Normálna / Čierna-Biela / Sépia
		Stabilizácia	Zap / Vyp
		Auto. spúšť	Jednotlivo / 2s / 5s / 10s
		Vyvaženie bielej	Auto/Daylight/Cloudy/Tungsten/Fluorescent
		ISO	Automatické / 100 / 200 / 400
		Expozícia	+3/+2/+1/0/-1/-2/-3
		Vloženie dát	Vypnuté, Dátum, Dátum / Čas
		Kvalita	Vysoká / Normálna / Ekonomická
Mód prehrávania		Ostrosť	Vysoká / Normálna / Nízka
		Odstrániť	Odstrániť označené / Odstrániť všetko
		Ochrana súborov	Uzamknúť / Odomknúť aktuálny / Odomknúť Všetky / Aktuálny
		Prezentácia	2 sekundy

Menu

Hlavné [MÓD]	Ponuka menu [Hore]/[Dole]-[Potvrdit']	Nastavenia [[Hore]/[Dole]-[Potvrdit']	
P O H O T O V O S T N Ý R E Ž I M	Nastavenie nahrávania	WDR	Zapnuté
		Rozlíšenie	1080p / 720p / 720p 60fps / WVGA / VGA
		Expozícia	+3/+2/+1/0/-1/-2/-3
		Vyváženie bielej	Auto/Daylight/Cloudy/Tungsten/Fluorescent
		Nahrávanie zvuku	Zap / Vyp
		Vloženie dát	Zap / Vyp
		Nahrávanie v slučke	Vyp / 2 min / 3 min / 5 min
		G-senzor	Vyp / Vysoká / Stredná / Nizka
		Detekcia pohybu	Zap / Vyp
		Vloženie ŠPZ	Zadanie požadovaného textu
		Varovanie pred únavou	Vyp / 1h / 2h / 3h / 4h
		GPS značka	Zap / Vyp
		Šetrič displeja	Vyp / 15 Sek / 1 min / 3 min
		GPS prekročenie rýchlosti	Vyp / 40 / 60 / 80 / 100 / 120
		Časové pásmo	Vyberte požadované pásmo
	Nastavenie hesla	Vyberte požadované heslo	
	Jednotka rýchlosti	Km/h / MPH	
	Otočenie obrazu	Zap / Vyp	
	Systémové nastavenie	Formátovať	Micro-SD karta
		Jazyk	Vyberte požadovaný jazyk
Dátum/Čas		Nastavte si požadované údaje	
Frekvencia		50Hz/60Hz	
Zvuk		Zap / Vyp	
Šetrič displeja		Vyp / 3 min / 5 min / 10 min	
TV Mód		PAL / NTSC	
GPS - značka		Zap / Vyp	
Verzia		Verzia firmvéru	
Továrenske nastavenie		Navráti kameru do tovarenského nastavenia	

14

Obsah balenia



*Dodávané príslušenstvo sa môže líšiť v závislosti od regiónu.

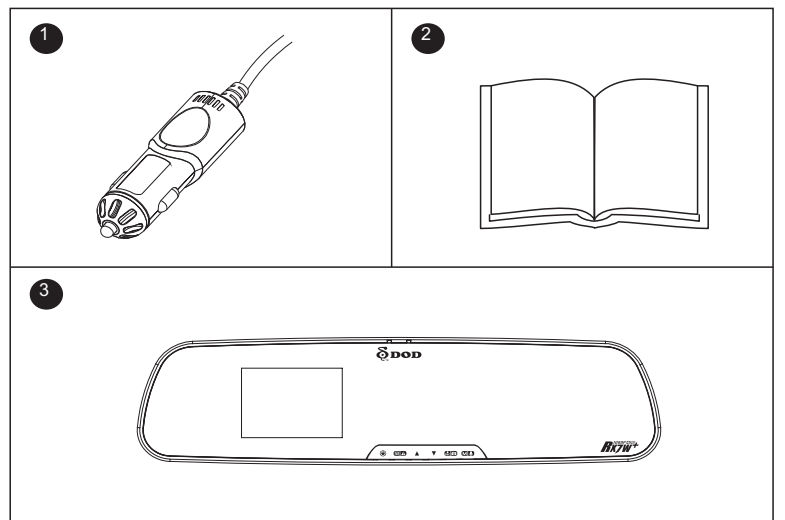
3

Menu

Hlavné [MÓD]	Ponuka menu [Hore]/[Dole]-[Potvrdit']	Nastavenia [[Hore]/[Dole]-[Potvrdit']	
P O H O T O V O S T N Ý R E Ž I M	Nastavenie nahrávania	WDR	Zapnuté
		Rozlíšenie	1080p / 720p / 720p 60fps / WVGA / VGA
		Expozícia	+3/+2/+1/0/-1/-2/-3
		Vyváženie bielej	Auto/Daylight/Cloudy/Tungsten/Fluorescent
		Nahrávanie zvuku	Zap / Vyp
		Vloženie dát	Zap / Vyp
		Nahrávanie v slučke	Vyp / 2 min / 3 min / 5 min
		G-senzor	Vyp / Vysoká / Stredná / Nizka
		Detekcia pohybu	Zap / Vyp
		Vloženie ŠPZ	Zadanie požadovaného textu
		Varovanie pred únavou	Vyp / 1h / 2h / 3h / 4h
		GPS značka	Zap / Vyp
		Šetrič displeja	Vyp / 15 Sek / 1 min / 3 min
		GPS prekročenie rýchlosti	Vyp / 40 / 60 / 80 / 100 / 120
		Časové pásmo	Vyberte požadované pásmo
	Nastavenie hesla	Vyberte požadované heslo	
	Jednotka rýchlosti	Km/h / MPH	
	Otočenie obrazu	Zap / Vyp	
	Systémové nastavenie	Formátovať	Micro-SD karta
		Jazyk	Vyberte požadovaný jazyk
Dátum/Čas		Nastavte si požadované údaje	
Frekvencia		50Hz/60Hz	
Zvuk		Zap / Vyp	
Šetrič displeja		Vyp / 3 min / 5 min / 10 min	
TV Mód		PAL / NTSC	
GPS - značka		Zap / Vyp	
Verzia		Verzia firmvéru	
Továrenske nastavenie		Navráti kameru do tovarenského nastavenia	

14

Obsah balenia



*Dodávané príslušenstvo sa môže líšiť v závislosti od regiónu.

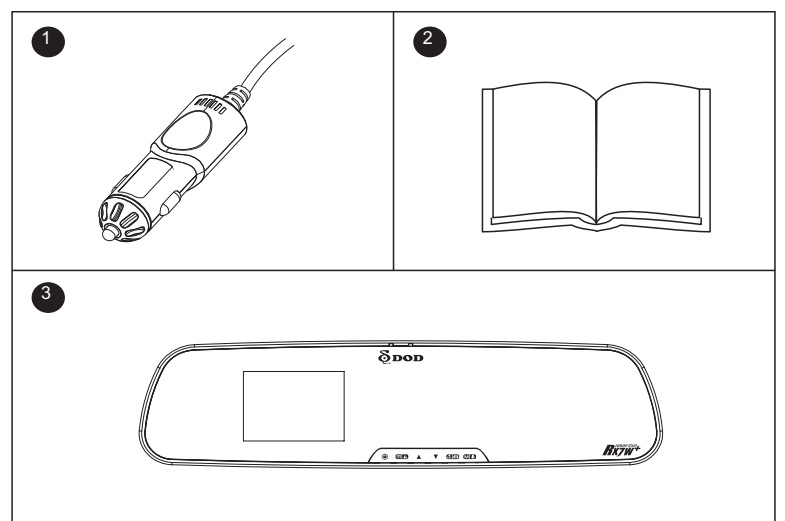
3

Menu

Hlavné [MÓD]	Ponuka menu [Hore]/[Dole]-[Potvrdit']	Nastavenia [[Hore]/[Dole]-[Potvrdit']	
P O H O T O V O S T N Ý R E Ž I M	Nastavenie nahrávania	WDR	Zapnuté
		Rozlíšenie	1080p / 720p / 720p 60fps / WVGA / VGA
		Expozícia	+3/+2/+1/0/-1/-2/-3
		Vyváženie bielej	Auto/Daylight/Cloudy/Tungsten/Fluorescent
		Nahrávanie zvuku	Zap / Vyp
		Vloženie dát	Zap / Vyp
		Nahrávanie v slučke	Vyp / 2 min / 3 min / 5 min
		G-senzor	Vyp / Vysoká / Stredná / Nizka
		Detekcia pohybu	Zap / Vyp
		Vloženie ŠPZ	Zadanie požadovaného textu
		Varovanie pred únavou	Vyp / 1h / 2h / 3h / 4h
		GPS značka	Zap / Vyp
		Šetrič displeja	Vyp / 15 Sek / 1 min / 3 min
		GPS prekročenie rýchlosti	Vyp / 40 / 60 / 80 / 100 / 120
		Časové pásmo	Vyberte požadované pásmo
	Nastavenie hesla	Vyberte požadované heslo	
	Jednotka rýchlosti	Km/h / MPH	
	Otočenie obrazu	Zap / Vyp	
	Systémové nastavenie	Formátovať	Micro-SD karta
		Jazyk	Vyberte požadovaný jazyk
Dátum/Čas		Nastavte si požadované údaje	
Frekvencia		50Hz/60Hz	
Zvuk		Zap / Vyp	
Šetrič displeja		Vyp / 3 min / 5 min / 10 min	
TV Mód		PAL / NTSC	
GPS - značka		Zap / Vyp	
Verzia		Verzia firmvéru	
Továrenske nastavenie		Navráti kameru do tovarenského nastavenia	

14

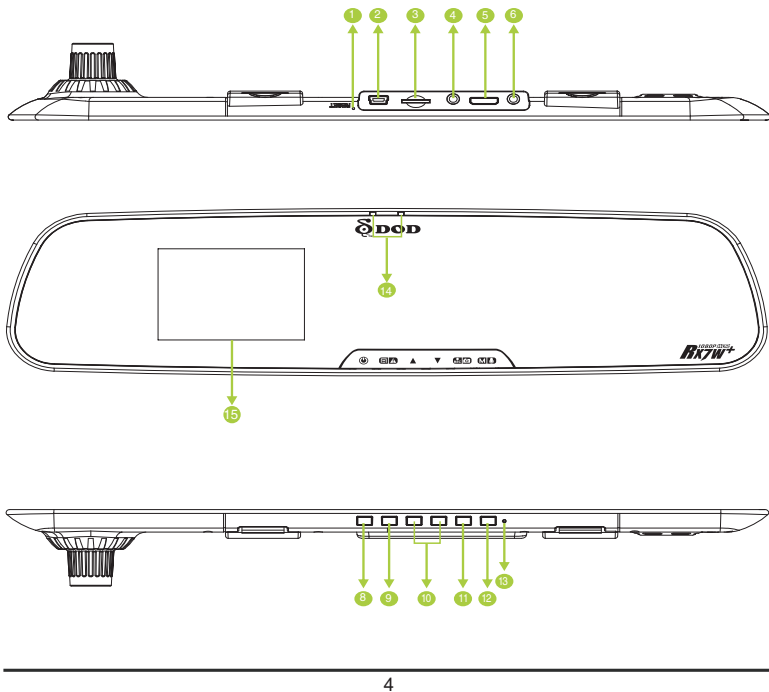
Obsah balenia



*Dodávané príslušenstvo sa môže líšiť v závislosti od regiónu.

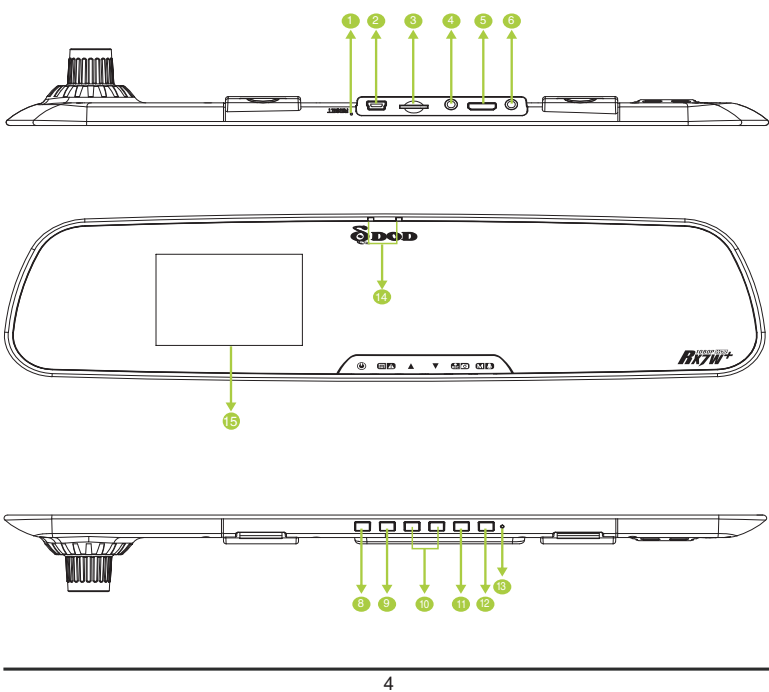
3

Ovládanie a funkcie



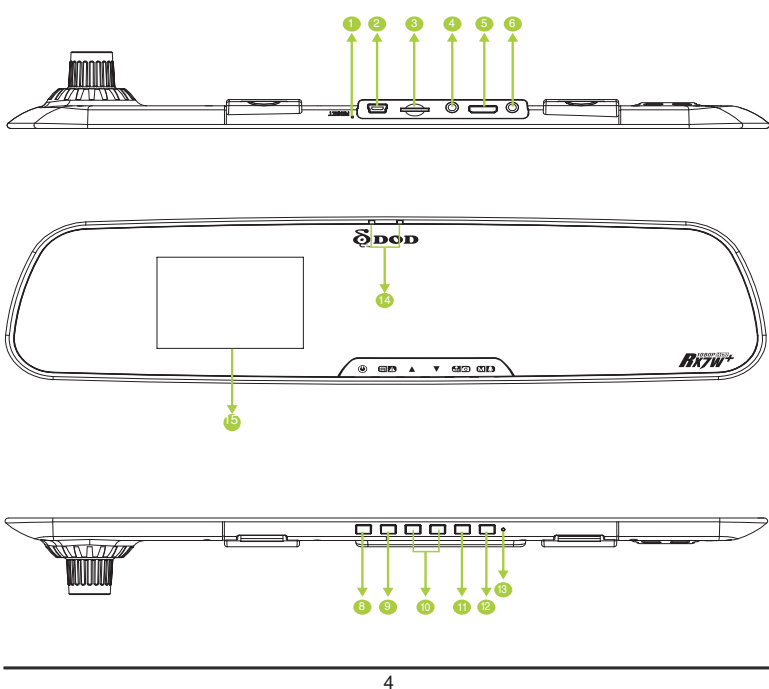
4

Ovládanie a funkcie



4

Ovládanie a funkcie



4

Úvod k funkciám

- **GPS pri použití GPS modulu (funkcia je závislá od pripojenia na GPS signál)**
Umožňuje zobraziť trasu jazdy cez Google Maps pomocou priloženého PC softvéru.
- **Nastavenie hesla**
Umožňuje chrániť údaje v kamere pomocou užívateľského hesla.
- **Zobrazenie rýchlosti a kompasu (je závislá na GPS signále)**
Aktuálna rýchlosť vozidla a kompas sa zobrazia na displeji akonáhle je detekovaný GPS signál.
* Funkcia funguje výhradne v kombinácii so šetričom displeja.
- **Varovanie pred prekročením rýchlosti (je závislá na GPS signále)**
Pokiaľ vozidlo prekročí maximálnu povolenú rýchlosť, ktorú si prednastavíte v menu kamery, kamera vás upozorní zmenou ikony na displeji kamery.
(Platí pri zapnutom šetriči obrazovky).
- **Otočenie obrazu**
Touto funkciou sa obraz otočí o 180°.
-

13

Úvod k funkciám

- **GPS pri použití GPS modulu (funkcia je závislá od pripojenia na GPS signál)**
Umožňuje zobraziť trasu jazdy cez Google Maps pomocou priloženého PC softvéru.
- **Nastavenie hesla**
Umožňuje chrániť údaje v kamere pomocou užívateľského hesla.
- **Zobrazenie rýchlosti a kompasu (je závislá na GPS signále)**
Aktuálna rýchlosť vozidla a kompas sa zobrazia na displeji akonáhle je detekovaný GPS signál.
* Funkcia funguje výhradne v kombinácii so šetričom displeja.
- **Varovanie pred prekročením rýchlosti (je závislá na GPS signále)**
Pokiaľ vozidlo prekročí maximálnu povolenú rýchlosť, ktorú si prednastavíte v menu kamery, kamera vás upozorní zmenou ikony na displeji kamery.
(Platí pri zapnutom šetriči obrazovky).
- **Otočenie obrazu**
Touto funkciou sa obraz otočí o 180°.

13

Úvod k funkciám

- **GPS pri použití GPS modulu (funkcia je závislá od pripojenia na GPS signál)**
Umožňuje zobraziť trasu jazdy cez Google Maps pomocou priloženého PC softvéru.
- **Nastavenie hesla**
Umožňuje chrániť údaje v kamere pomocou užívateľského hesla.
- **Zobrazenie rýchlosti a kompasu (je závislá na GPS signále)**
Aktuálna rýchlosť vozidla a kompas sa zobrazia na displeji akonáhle je detekovaný GPS signál.
* Funkcia funguje výhradne v kombinácii so šetričom displeja.
- **Varovanie pred prekročením rýchlosti (je závislá na GPS signále)**
Pokiaľ vozidlo prekročí maximálnu povolenú rýchlosť, ktorú si prednastavíte v menu kamery, kamera vás upozorní zmenou ikony na displeji kamery.
(Platí pri zapnutom šetriči obrazovky).
- **Otočenie obrazu**
Touto funkciou sa obraz otočí o 180°.

13

Úvod k funkciám

• **Nahrávanie v slučke (predvolené)**

Nahrávanie v slučke je možné nastaviť na 2/3/5 minútové video sekvencie. Po zaplnení pamätevej karty sa najstaršie sekvencie začnú nahrádzať novými. Neplatí to pre núdzovo zablokované videá. Pokiaľ je táto funkcia deaktivovaná, kamera prestane nahrávať po zaplnení pamätevej karty.

• **G-Senzor (predvolené v strednej citlivosti)**

Pokiaľ vstavaný G-senzor (senzor preťaženia) zaznamená vplyvy ako sú intenzívny náraz, intenzívne brzdenie vozidla, prudkú akceleráciu vozidla v režime nahrávania, kamera automaticky zablokuje záznam z daného momentu proti premazaniu novším záznamom.

• **Detekcia pohybu**

Vďaka tejto funkcii dokáže kamera zaznamenávať dianie pred vozidlom s maximálnou úsporou úložného miesta. Kamera je v pohotovostnom režime, nahrávanie sa spustí okamžite, keď kamera zachytí pohyb. Pokiaľ sa v zornom poli nič nedeje, nahrávanie sa automaticky deaktivuje po 10 sec.

* Táto funkcia je závislá na nepretržitom napájaní kamery el. prúdom.

* Táto funkcia nemusí fungovať spoľahlivo pri znížených svetelných podmienkach.

• **Vloženie ŠPZ**

Slúži na vloženie evidenčného čísla vozidla alebo iného poznávacieho znaku do video záznamu.

12

Úvod k funkciám

• **Nahrávanie v slučke (predvolené)**

Nahrávanie v slučke je možné nastaviť na 2/3/5 minútové video sekvencie. Po zaplnení pamätevej karty sa najstaršie sekvencie začnú nahrádzať novými. Neplatí to pre núdzovo zablokované videá. Pokiaľ je táto funkcia deaktivovaná, kamera prestane nahrávať po zaplnení pamätevej karty.

• **G-Senzor (predvolené v strednej citlivosti)**

Pokiaľ vstavaný G-senzor (senzor preťaženia) zaznamená vplyvy ako sú intenzívny náraz, intenzívne brzdenie vozidla, prudkú akceleráciu vozidla v režime nahrávania, kamera automaticky zablokuje záznam z daného momentu proti premazaniu novším záznamom.

• **Detekcia pohybu**

Vďaka tejto funkcii dokáže kamera zaznamenávať dianie pred vozidlom s maximálnou úsporou úložného miesta. Kamera je v pohotovostnom režime, nahrávanie sa spustí okamžite, keď kamera zachytí pohyb. Pokiaľ sa v zornom poli nič nedeje, nahrávanie sa automaticky deaktivuje po 10 sec.

* Táto funkcia je závislá na nepretržitom napájaní kamery el. prúdom.

* Táto funkcia nemusí fungovať spoľahlivo pri znížených svetelných podmienkach.

• **Vloženie ŠPZ**

Slúži na vloženie evidenčného čísla vozidla alebo iného poznávacieho znaku do video záznamu.

12

Úvod k funkciám

• **Nahrávanie v slučke (predvolené)**

Nahrávanie v slučke je možné nastaviť na 2/3/5 minútové video sekvencie. Po zaplnení pamätevej karty sa najstaršie sekvencie začnú nahrádzať novými. Neplatí to pre núdzovo zablokované videá. Pokiaľ je táto funkcia deaktivovaná, kamera prestane nahrávať po zaplnení pamätevej karty.

• **G-Senzor (predvolené v strednej citlivosti)**

Pokiaľ vstavaný G-senzor (senzor preťaženia) zaznamená vplyvy ako sú intenzívny náraz, intenzívne brzdenie vozidla, prudkú akceleráciu vozidla v režime nahrávania, kamera automaticky zablokuje záznam z daného momentu proti premazaniu novším záznamom.

• **Detekcia pohybu**

Vďaka tejto funkcii dokáže kamera zaznamenávať dianie pred vozidlom s maximálnou úsporou úložného miesta. Kamera je v pohotovostnom režime, nahrávanie sa spustí okamžite, keď kamera zachytí pohyb. Pokiaľ sa v zornom poli nič nedeje, nahrávanie sa automaticky deaktivuje po 10 sec.

* Táto funkcia je závislá na nepretržitom napájaní kamery el. prúdom.

* Táto funkcia nemusí fungovať spoľahlivo pri znížených svetelných podmienkach.

• **Vloženie ŠPZ**

Slúži na vloženie evidenčného čísla vozidla alebo iného poznávacieho znaku do video záznamu.

12

Ovládanie a funkcie

- 1 **Reset**
- 2 **USB port**
- 3 **Micro SD slot**
Pracuje s micro SD kartami od triedy class 6 a vyššie od 8GB do 32GB.
- 4 **AV port (výstup)**
- 5 **HDMI slot**
- 6 **GPS konektor**
Konektor pre pripojenie externého GPS modulu.
- 7 **Zapnúť/Vypnúť [⏻]**
- 8 **Menu/[] /SOS núdzové tlačidlo [▲]**
Slúži na aktivovanie ponuky menu. Táto možnosť nie je aktívna pokiaľ kamera natáča video.
Pred aktivovaním menu ukončte nahrávanie tlačidlom nahrávanie /fotenie [⏻/📷]
- 9 **Tlačidlá so šípkami [◀▶], [▶▶], [▶▶▶]**
Slúžia ako smerové tlačidlá pre výber požadovanej položky.
- 10 **Nahrávanie/Fotenie/OK/[⏻/📷]**
Ak je kamera v režime nahrávania, stlačte tlačidlo pre ukončenie nahrávania.
Ak je kamera v režime fotenia, stlačte tlačidlo pre zhotovenie fotografie.
Ak je kamera v režime videa, stlačte tlačidlo pre prehranie/ukončenie videa.
Ak ste v menu, stlačte tlačidlo pre výber aktuálnej položky.

- 11 **Mode/[M]**
Pre aktivovanie režimu vypnite nahrávanie. Podržte tlačidlo [⏻/📷] pre ukončenie nahrávania a uvedenie kamery do pohotovostného režimu. Následne môžete prepínať medzi režimom fotiek a prehrávania videa.
- 12 **Mikrofón**
- 13 **LED indikátor**
 - Modrá - Kamera je vypnutá a nabíja sa.
 - Ružová - Kamera je v pohotovostnom režime, režim fotoaparátu, alebo v režime prehrávania.
 - Červená - Kamera je v pohotovostnom režime, nenabíja sa.
 - Blikajúca červená - Kamera natáča, nenabíja sa.
 - Blikajúca modrá a ružová - Kamera natáča video, nabíja sa.
- 14 **2.7" TFT displej**

5

Ovládanie a funkcie

- 1 **Reset**
- 2 **USB port**
- 3 **Micro SD slot**
Pracuje s micro SD kartami od triedy class 6 a vyššie od 8GB do 32GB.
- 4 **AV port (výstup)**
- 5 **HDMI slot**
- 6 **GPS konektor**
Konektor pre pripojenie externého GPS modulu.
- 7 **Zapnúť/Vypnúť [⏻]**
- 8 **Menu/[] /SOS núdzové tlačidlo [▲]**
Slúži na aktivovanie ponuky menu. Táto možnosť nie je aktívna pokiaľ kamera natáča video.
Pred aktivovaním menu ukončte nahrávanie tlačidlom nahrávanie /fotenie [⏻/📷]
- 9 **Tlačidlá so šípkami [◀▶], [▶▶], [▶▶▶]**
Slúžia ako smerové tlačidlá pre výber požadovanej položky.
- 10 **Nahrávanie/Fotenie/OK/[⏻/📷]**
Ak je kamera v režime nahrávania, stlačte tlačidlo pre ukončenie nahrávania.
Ak je kamera v režime fotenia, stlačte tlačidlo pre zhotovenie fotografie.
Ak je kamera v režime videa, stlačte tlačidlo pre prehranie/ukončenie videa.
Ak ste v menu, stlačte tlačidlo pre výber aktuálnej položky.

- 11 **Mode/[M]**
Pre aktivovanie režimu vypnite nahrávanie. Podržte tlačidlo [⏻/📷] pre ukončenie nahrávania a uvedenie kamery do pohotovostného režimu. Následne môžete prepínať medzi režimom fotiek a prehrávania videa.
- 12 **Mikrofón**
- 13 **LED indikátor**
 - Modrá - Kamera je vypnutá a nabíja sa.
 - Ružová - Kamera je v pohotovostnom režime, režim fotoaparátu, alebo v režime prehrávania.
 - Červená - Kamera je v pohotovostnom režime, nenabíja sa.
 - Blikajúca červená - Kamera natáča, nenabíja sa.
 - Blikajúca modrá a ružová - Kamera natáča video, nabíja sa.
- 14 **2.7" TFT displej**

5

Úvod k funkciám

• **Nahrávanie v slučke (predvolené)**

Nahrávanie v slučke je možné nastaviť na 2/3/5 minútové video sekvencie. Po zaplnení pamätevej karty sa najstaršie sekvencie začnú nahrádzať novými. Neplatí to pre núdzovo zablokované videá. Pokiaľ je táto funkcia deaktivovaná, kamera prestane nahrávať po zaplnení pamätevej karty.

• **G-Senzor (predvolené v strednej citlivosti)**

Pokiaľ vstavaný G-senzor (senzor preťaženia) zaznamená vplyvy ako sú intenzívny náraz, intenzívne brzdenie vozidla, prudkú akceleráciu vozidla v režime nahrávania, kamera automaticky zablokuje záznam z daného momentu proti premazaniu novším záznamom.

• **Detekcia pohybu**

Vďaka tejto funkcii dokáže kamera zaznamenávať dianie pred vozidlom s maximálnou úsporou úložného miesta. Kamera je v pohotovostnom režime, nahrávanie sa spustí okamžite, keď kamera zachytí pohyb. Pokiaľ sa v zornom poli nič nedeje, nahrávanie sa automaticky deaktivuje po 10 sec.

* Táto funkcia je závislá na nepretržitom napájaní kamery el. prúdom.

* Táto funkcia nemusí fungovať spoľahlivo pri znížených svetelných podmienkach.

• **Vloženie ŠPZ**

Slúži na vloženie evidenčného čísla vozidla alebo iného poznávacieho znaku do video záznamu.

12

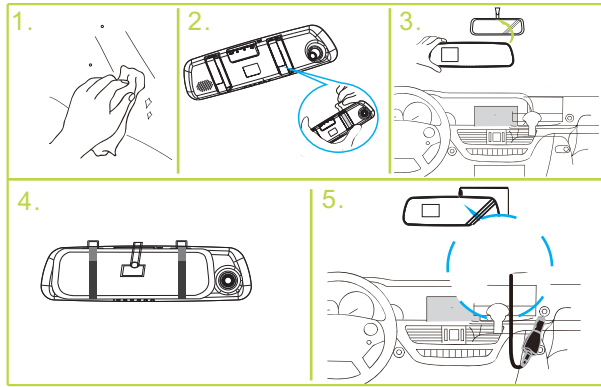
Ovládanie a funkcie

- 1 **Reset**
- 2 **USB port**
- 3 **Micro SD slot**
Pracuje s micro SD kartami od triedy class 6 a vyššie od 8GB do 32GB.
- 4 **AV port (výstup)**
- 5 **HDMI slot**
- 6 **GPS konektor**
Konektor pre pripojenie externého GPS modulu.
- 7 **Zapnúť/Vypnúť [⏻]**
- 8 **Menu/[] /SOS núdzové tlačidlo [▲]**
Slúži na aktivovanie ponuky menu. Táto možnosť nie je aktívna pokiaľ kamera natáča video.
Pred aktivovaním menu ukončte nahrávanie tlačidlom nahrávanie /fotenie [⏻/📷]
- 9 **Tlačidlá so šípkami [◀▶], [▶▶], [▶▶▶]**
Slúžia ako smerové tlačidlá pre výber požadovanej položky.
- 10 **Nahrávanie/Fotenie/OK/[⏻/📷]**
Ak je kamera v režime nahrávania, stlačte tlačidlo pre ukončenie nahrávania.
Ak je kamera v režime fotenia, stlačte tlačidlo pre zhotovenie fotografie.
Ak je kamera v režime videa, stlačte tlačidlo pre prehranie/ukončenie videa.
Ak ste v menu, stlačte tlačidlo pre výber aktuálnej položky.

- 11 **Mode/[M]**
Pre aktivovanie režimu vypnite nahrávanie. Podržte tlačidlo [⏻/📷] pre ukončenie nahrávania a uvedenie kamery do pohotovostného režimu. Následne môžete prepínať medzi režimom fotiek a prehrávania videa.
- 12 **Mikrofón**
- 13 **LED indikátor**
 - Modrá - Kamera je vypnutá a nabíja sa.
 - Ružová - Kamera je v pohotovostnom režime, režim fotoaparátu, alebo v režime prehrávania.
 - Červená - Kamera je v pohotovostnom režime, nenabíja sa.
 - Blikajúca červená - Kamera natáča, nenabíja sa.
 - Blikajúca modrá a ružová - Kamera natáča video, nabíja sa.
- 14 **2.7" TFT displej**

5

Inštalácia a upevnenie



Poznámky:

- Upevnite kameru pomocou popruhov na kamere k spätnému zrkadlu vo vašom vozidle.
- Používajte iba nabíjačku do auta poskytovanú výrobcom, iné môžu poškodiť kameru.
- Dôkladne vyberte umiestnenie kamery. Kamera nesmie brániť vodičovi vo výhľade z vozidla, ako aj funkčnosti airbagu.
- Nečistoty na čelnom skle môžu spôsobiť zníženie kvality záznamu, ako aj zníženie príľnavosti držiaku kamery. Pred montážou dôkladne očistite čelné sklo na mieste, v ktorom bude kamera umiestnená.

6

Začínáme

7. Režim prehrávania

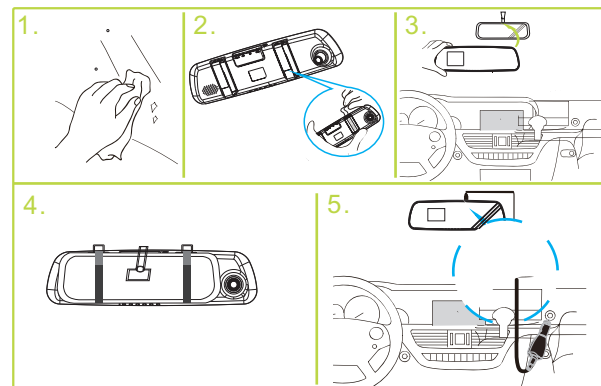
- Výber náhľadu/ fotografií/ videa.
Dvakrát stlačte [M] pre aktivovanie režimu prehrávania.
Stlačte [◀▶] pre výber módu prehrávania fotografií, alebo videa.
- Spustenie prehrávania videa.
Stlačte [⏮] pre prehratie videa.
Stlačte [◀▶] pre výber požadovaného videa.
Stlačte [⏭] pre pozastavenie videa.
Stlačte [M] pre návrat do výberu videa.
- Odstránenie, ochrana, prezentácia súborov.
Stlačte [□].
Stlačte [◀▶] pre výber odstránenia, ochrany, prezentácie súborov.
Stlačte [⏮] pre potvrdenie výberu.
Stlačte [□] pre návrat do menu.

* SOS zablokované súbory sa dajú odstrániť iba pri formátovaní pamätevej karty.



11

Inštalácia a upevnenie



Poznámky:

- Upevnite kameru pomocou popruhov na kamere k spätnému zrkadlu vo vašom vozidle.
- Používajte iba nabíjačku do auta poskytovanú výrobcom, iné môžu poškodiť kameru.
- Dôkladne vyberte umiestnenie kamery. Kamera nesmie brániť vodičovi vo výhľade z vozidla, ako aj funkčnosti airbagu.
- Nečistoty na čelnom skle môžu spôsobiť zníženie kvality záznamu, ako aj zníženie príľnavosti držiaku kamery. Pred montážou dôkladne očistite čelné sklo na mieste, v ktorom bude kamera umiestnená.

6

Začínáme

7. Režim prehrávania

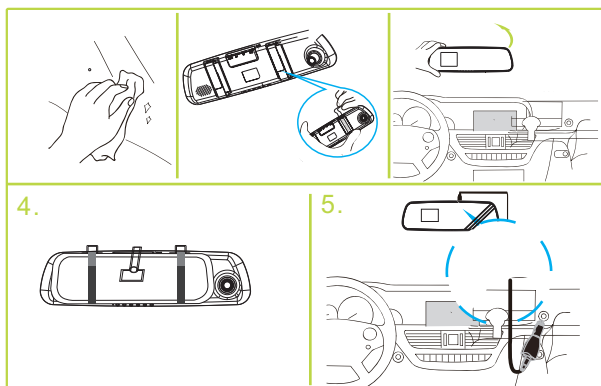
- Výber náhľadu/ fotografií/ videa.
Dvakrát stlačte [M] pre aktivovanie režimu prehrávania.
Stlačte [◀▶] pre výber módu prehrávania fotografií, alebo videa.
- Spustenie prehrávania videa.
Stlačte [⏮] pre prehratie videa.
Stlačte [◀▶] pre výber požadovaného videa.
Stlačte [⏭] pre pozastavenie videa.
Stlačte [M] pre návrat do výberu videa.
- Odstránenie, ochrana, prezentácia súborov.
Stlačte [□].
Stlačte [◀▶] pre výber odstránenia, ochrany, prezentácie súborov.
Stlačte [⏮] pre potvrdenie výberu.
Stlačte [□] pre návrat do menu.

* SOS zablokované súbory sa dajú odstrániť iba pri formátovaní pamätevej karty.



11

Inštalácia a upevnenie



Poznámky:

- Upevnite kameru pomocou popruhov na kamere k spätnému zrkadlu vo vašom vozidle.
- Používajte iba nabíjačku do auta poskytovanú výrobcom, iné môžu poškodiť kameru.
- Dôkladne vyberte umiestnenie kamery. Kamera nesmie brániť vodičovi vo výhľade z vozidla, ako aj funkčnosti airbagu.
- Nečistoty na čelnom skle môžu spôsobiť zníženie kvality záznamu, ako aj zníženie príľnavosti držiaku kamery. Pred montážou dôkladne očistite čelné sklo na mieste, v ktorom bude kamera umiestnená.

6

Začínáme

7. Režim prehrávania

- Výber náhľadu/ fotografií/ videa.
Dvakrát stlačte [M] pre aktivovanie režimu prehrávania.
Stlačte [◀▶] pre výber módu prehrávania fotografií, alebo videa.
- Spustenie prehrávania videa.
Stlačte [⏮] pre prehratie videa.
Stlačte [◀▶] pre výber požadovaného videa.
Stlačte [⏭] pre pozastavenie videa.
Stlačte [M] pre návrat do výberu videa.
- Odstránenie, ochrana, prezentácia súborov.
Stlačte [□].
Stlačte [◀▶] pre výber odstránenia, ochrany, prezentácie súborov.
Stlačte [⏮] pre potvrdenie výberu.
Stlačte [□] pre návrat do menu.

* SOS zablokované súbory sa dajú odstrániť iba pri formátovaní pamätevej karty.



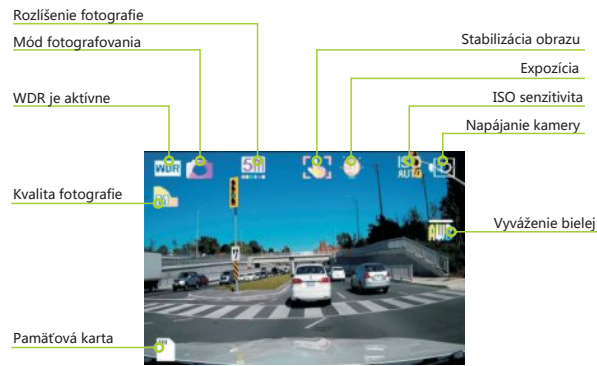
11

Začínáme

6. Tvorba fotografií

- Stlačte [**M**] pre výber módu fotografovania.
- Stlačte [**⏎/☑**] pre zhotovenie fotografie.

* [**M**] Mód kamery sa nedá pozmeniť pokiaľ kamera nahráva. Ukončíte nahrávanie videa čím uvediete kameru do pohotovostného režimu. Následne môžete prepínať medzi módmi kamery.



10

Začínáme

1. Vložte pamäťovú kartu (nie je súčasťou balenia)

- Vložte pamäťovú kartu triedy class 6 a vyššie do slotu, ktorý je umiestnený na boku kamery.
- Pred prvým použitím naformátujte pamäťovú kartu. Dvakrát stlačte [**□**] vstúpte do syst. nastavenia [**▶▶**] prejdite na formátovanie a stlačte [**⏎/☑**] pre formát.
- * Táto kamera podporuje mikro SD karty od 8GB do 32GB. Pre viac informácií kontaktujte miestneho predajcu.
- * Počas nahrávania a aktualizácie firmvéru nevyberajte pamäťovú kartu zo zariadenia.

2. Zapnutie/vypnutie kamery

- Stlačte tlačidlo [**⏻**] pre zapnutie kamery.
- Pre vypnutie kamery stlačte znova tlačidlo [**⏻**].

* Po nainštalovaní kamery do vozidla, pripojte kameru na autonabíjačku, kamera sa aktivuje automaticky pri každom naštartovaní (pokiaľ vozidlo nie je vybavené trvalým napájaním).

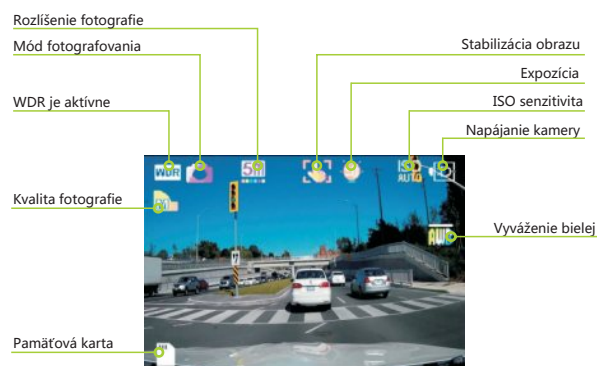
7

Začínáme

6. Tvorba fotografií

- Stlačte [**M**] pre výber módu fotografovania.
- Stlačte [**⏎/☑**] pre zhotovenie fotografie.

* [**M**] Mód kamery sa nedá pozmeniť pokiaľ kamera nahráva. Ukončíte nahrávanie videa čím uvediete kameru do pohotovostného režimu. Následne môžete prepínať medzi módmi kamery.



10

Začínáme

1. Vložte pamäťovú kartu (nie je súčasťou balenia)

- Vložte pamäťovú kartu triedy class 6 a vyššie do slotu, ktorý je umiestnený na boku kamery.
- Pred prvým použitím naformátujte pamäťovú kartu. Dvakrát stlačte [**□**] vstúpte do syst. nastavenia [**▶▶**] prejdite na formátovanie a stlačte [**⏎/☑**] pre formát.
- * Táto kamera podporuje mikro SD karty od 8GB do 32GB. Pre viac informácií kontaktujte miestneho predajcu.
- * Počas nahrávania a aktualizácie firmvéru nevyberajte pamäťovú kartu zo zariadenia.

2. Zapnutie/vypnutie kamery

- Stlačte tlačidlo [**⏻**] pre zapnutie kamery.
- Pre vypnutie kamery stlačte znova tlačidlo [**⏻**].

* Po nainštalovaní kamery do vozidla, pripojte kameru na autonabíjačku, kamera sa aktivuje automaticky pri každom naštartovaní (pokiaľ vozidlo nie je vybavené trvalým napájaním).

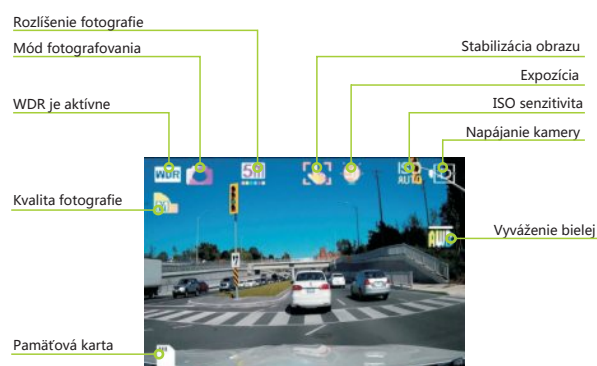
7

Začínáme

6. Tvorba fotografií

- Stlačte [**M**] pre výber módu fotografovania.
- Stlačte [**⏎/☑**] pre zhotovenie fotografie.

* [**M**] Mód kamery sa nedá pozmeniť pokiaľ kamera nahráva. Ukončíte nahrávanie videa čím uvediete kameru do pohotovostného režimu. Následne môžete prepínať medzi módmi kamery.



10

Začínáme

1. Vložte pamäťovú kartu (nie je súčasťou balenia)

- Vložte pamäťovú kartu triedy class 6 a vyššie do slotu, ktorý je umiestnený na boku kamery.
- Pred prvým použitím naformátujte pamäťovú kartu. Dvakrát stlačte [**□**] vstúpte do syst. nastavenia [**▶▶**] prejdite na formátovanie a stlačte [**⏎/☑**] pre formát.
- * Táto kamera podporuje mikro SD karty od 8GB do 32GB. Pre viac informácií kontaktujte miestneho predajcu.
- * Počas nahrávania a aktualizácie firmvéru nevyberajte pamäťovú kartu zo zariadenia.

2. Zapnutie/vypnutie kamery

- Stlačte tlačidlo [**⏻**] pre zapnutie kamery.
- Pre vypnutie kamery stlačte znova tlačidlo [**⏻**].

* Po nainštalovaní kamery do vozidla, pripojte kameru na autonabíjačku, kamera sa aktivuje automaticky pri každom naštartovaní (pokiaľ vozidlo nie je vybavené trvalým napájaním).

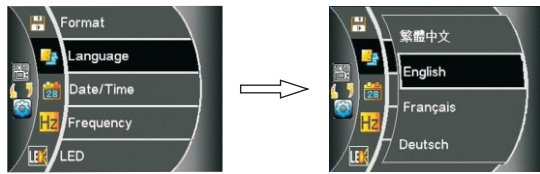
7

Začínáme

3. Nastavenie jazyka

- Dvakrát stlačte [] pre vstup do nastavenia, stlačte [] na Jazyk(Language).
- Stlačte [] .
- Stlačte [] alebo [] pre výber jazyka a následne stlačte [] pre potvrdenie vhodného jazyka.

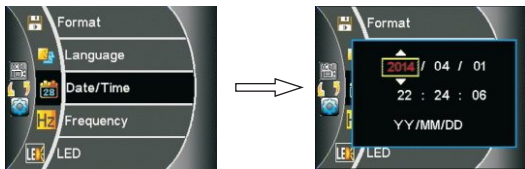
* Menu sa nedá aktivovať pokiaľ kamera natáča. Vypnite natáčanie a dajte kameru do pohotovostného režimu.



4. Nastavenie času a dátumu

- Dvakrát stlačte [] pre vstup do nastavenia, prejdite [] na Čas/Dátum.
- Potvrďte výber stlačením [] .
- Stlačte [] / [] pre výber hodnôt, ktoré potvrdíte stlačením [] .
- Nastavený dátum a čas potvrdíte stlačením [] .

* Automatická kalibrácia času funguje iba pri pripojení na GPS.



8

Začínáme

5. Nahrávanie videa

- Kamera sa aktivuje a automaticky spustí nahrávanie pri naštartovaní vozidla.
- Pokiaľ kamera nie je pripojená na napájanie, kameru zapnete tlačidlom [] , nahrávanie videa zapnete tlačidlom [] .



* Blikajúce logo GPS značí stratú signálu. Niektoré funkcie pracujú iba počas pripojenia na GPS satelit.

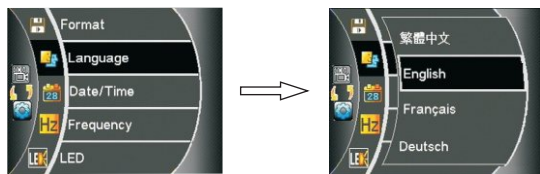
9

Začínáme

3. Nastavenie jazyka

- Dvakrát stlačte [] pre vstup do nastavenia, stlačte [] na Jazyk(Language).
- Stlačte [] .
- Stlačte [] alebo [] pre výber jazyka a následne stlačte [] pre potvrdenie vhodného jazyka.

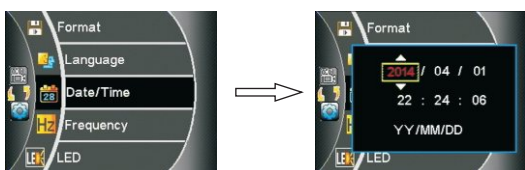
* Menu sa nedá aktivovať pokiaľ kamera natáča. Vypnite natáčanie a dajte kameru do pohotovostného režimu.



4. Nastavenie času a dátumu

- Dvakrát stlačte [] pre vstup do nastavenia, prejdite [] na Čas/Dátum.
- Potvrďte výber stlačením [] .
- Stlačte [] / [] pre výber hodnôt, ktoré potvrdíte stlačením [] .
- Nastavený dátum a čas potvrdíte stlačením [] .

* Automatická kalibrácia času funguje iba pri pripojení na GPS.



8

Začínáme

5. Nahrávanie videa

- Kamera sa aktivuje a automaticky spustí nahrávanie pri naštartovaní vozidla.
- Pokiaľ kamera nie je pripojená na napájanie, kameru zapnete tlačidlom [] , nahrávanie videa zapnete tlačidlom [] .



* Blikajúce logo GPS značí stratú signálu. Niektoré funkcie pracujú iba počas pripojenia na GPS satelit.

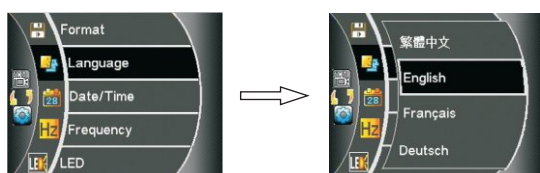
9

Začínáme

3. Nastavenie jazyka

- Dvakrát stlačte [] pre vstup do nastavenia, stlačte [] na Jazyk(Language).
- Stlačte [] .
- Stlačte [] alebo [] pre výber jazyka a následne stlačte [] pre potvrdenie vhodného jazyka.

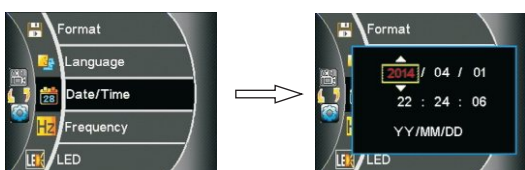
* Menu sa nedá aktivovať pokiaľ kamera natáča. Vypnite natáčanie a dajte kameru do pohotovostného režimu.



4. Nastavenie času a dátumu

- Dvakrát stlačte [] pre vstup do nastavenia, prejdite [] na Čas/Dátum.
- Potvrďte výber stlačením [] .
- Stlačte [] / [] pre výber hodnôt, ktoré potvrdíte stlačením [] .
- Nastavený dátum a čas potvrdíte stlačením [] .

* Automatická kalibrácia času funguje iba pri pripojení na GPS.



8

Začínáme

5. Nahrávanie videa

- Kamera sa aktivuje a automaticky spustí nahrávanie pri naštartovaní vozidla.
- Pokiaľ kamera nie je pripojená na napájanie, kameru zapnete tlačidlom [] , nahrávanie videa zapnete tlačidlom [] .



* Blikajúce logo GPS značí stratú signálu. Niektoré funkcie pracujú iba počas pripojenia na GPS satelit.

9